



MICROWELL



Montážní a uživatelská příručka

BAZÉNOVÝ ODVLHČOVAČ

Model: DRY 300 WAVE

DRY 400 WAVE

DRY 500 WAVE



Verze: 01/2022





Děkujeme, že jste si zakoupili bazénový odvlhčovač Microwell. Vybrali jste si zřejmě nejlepší a energeticky nejúčinnější odvlhčovač pro svůj bazén. Před použitím tohoto zařízení je nezbytné, abyste si pozorně přečetli celou Montážní a uživatelskou příručku. Prosíme, abyste si uchovali příručku a měli ji k dispozici v případě, že v budoucnu bude potřeba do ní nahlédnout. Prosíme, abyste poskytli tyto informace i dalším uživatelům tohoto zařízení. Kromě této uživatelské příručky dodržujte také místní předpisy v souvislosti s montáží a používáním tohoto bazénového odvlhčovače, které jsou aktuálně v platnosti.

OBSAH

1. INFORMACE O LIKVIDACI ODPADU	3
2. BEZPEČNOSTNÍ OPATŘENÍ	3
2.1 ELEKTRICKÁ BEZPEČNOST	3
2.2 BEZPEČNOSTNÍ OPATŘENÍ PŘI POUŽÍVÁNÍ	4
2.3 MANIPULAČNÍ BEZPEČNOSTNÍ OPATŘENÍ	5
3. POPIS ZAŘÍZENÍ.....	6
3.1 POPIS ZÁKLADNÍCH ČASTÍ.....	9
3.2 PŘÍVOD ČERSTVÉHO VZDUCHU (NA VYŽÁDÁNÍ – NENÍ V ZÁKLADNÍM BALENÍ).....	9
4. NÁVOD NA OBSLUHU	10
4.1 VLHKOSTAT	10
4.2 REGULOVÁNÍ VLHKOSTI DÁLKOVÝM OVLADAČEM - NA OBJEDNÁVKU	11
4.3 REGULACE VLHKOSTI EXTERNÍM DRÁTOVÝM VLHKOSTATEM EBERLE	12
4.4 REGULACE VENTILÁTORU	13
4.5 REGULACE KOMPRESORU	14
5. MONTÁŽNÍ NÁVOD.....	14
5.1 UMÍSTĚNÍ ZAŘÍZENÍ	15
5.2 UPEVNĚNÍ ZAŘÍZENÍ.....	17
5.3 ODVOD KONDEZAČNÍ VODY	22
5.4 PŘIPOJENÍ HLAVNÍHO ELEKTRICKÉHO NAPÁJENÍ	24
5.5 LPHW TEPLOVODNÍ VLOŽKA PRO PŘÍDAVNÉ VYTÁPĚNÍ – NA VYŽÁDÁNÍ.....	31
5.6 ELEKTRICKÉ VYTÁPĚNÍ - NA VYŽÁDÁNÍ	33
5.7 ROZMRAZOVÁNÍ 4-CEST. VENTILEM (DRY 300 A 500) – POUZE NA VYŽÁDÁNÍ	34
5.8 VZDUCHOVÝ FILTER – POUZE NA VYŽÁDÁNÍ	34
5.9 MONTÁŽ PŘES ZEĎ (TTW) - POUZE NA VYŽÁDÁNÍ	36
6 TECHNICKÉ ÚDAJE.....	51
6.1 TABULKA TECHNICKÝCH ÚDAJŮ*	51
7 LETNÍ ODSTAVENÍ Z PROVOZU	68
7.1 ŘEŠENÍ PROBLÉMŮ – ŠETŘÍ ČAS A PENÍZE	68
7.2 NÁVOD NA ÚDRŽBU	69
7.3 DEZINFEKCE PROSTŘEDÍ SUPERCHLORACÍ	69
7.4 UVEDENÍ DO PROVOZU BĚHEM VÝSTAVBY	69
7.5 MICROLIGHT+	69
8 ZÁRUČNÍ PODMÍNKY.....	70

1. Informace o likvidaci odpadu

Pokud používáte bazénový odvlhčovač v zemích Evropské unie, musíte dodržovat následující instrukce:

LIKVIDACE: Nelikvidujte tento výrobek jako netříděný komunální odpad. Je zakázáno likvidovat toto tepelné čerpadlo jako domovní odpad/odpad z domácnosti. Je zakázáno vyvážet toto zařízení do lesů nebo přírodního prostředí. Může to vést ke znečištění půdy. Odvoz takového odpadu musí být řešen individuálně.



MOŽNOSTI LIKVIDACE:

1. Obce/města zřídily systém sběru odpadu, ve kterém může být likvidován i elektronický odpad.
2. Při koupi nového výrobku může prodejce nebo výrobce převzít staré zařízení bez účtování poplatku za likvidaci.
3. Staré zařízení může obsahovat hodnotné materiály, které mohou být odprodány obchodníkům do sběrných surovin.
4. Obalové materiály jako je kartonová krabice nebo plasty/bublínková fólie/ mohou být recyklovány.



2. BEZPEČNOSTNÍ OPATŘENÍ

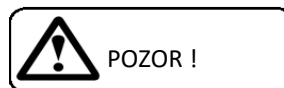
Zařízení jsou určena pro využití především ve vnitřních bazénech, menších plovárnách, lázních, saunách, popřípadě i v prádelnách, sušárnách a jinde. Vhodnost modelu pro bazénovou místnost s bazénovou s plochou viz tabulka technických údajů.



Pre správnu a optimálnu prevádzku tohto zariadenia je nutné udržiavať teplotu vzduchu v bazénovej hale o 2 - 3 °C vyššiu ako je skutočná teplota vody v bazéne. Je tiež nutné udržiavať teplotu vzduchu v bazénovej hale v prevádzkovom teplotnom rozsahu odvlhčovača (špecifikované v sekcii Technické údaje), na základe konkrétnej voľby prevádzkovej teploty príslušenstva vybraných pre konkrétne zariadenie. Nižšia teplota vzduchu mimo rozsahu prevádzkových teplôt môže dôjsť k poškodeniu prístroja v dôsledku zamrznutia. Vyššia teplota mimo rozsahu prevádzkových teplôt môže dôjsť k poškodeniu zariadenia v dôsledku prehriatia jednotky.

Je nutné postupovat podle instrukcí uvedených v této Montážní a uživatelské příručce a místních předpisů ve vaší zemi, které regulují montáž a používání tohoto přístroje. Nesprávné, resp. nevhodné používání nebo používání v rozporu s touto Montážní a uživatelskou příručkou může vést ke zranění nebo poškození majetku a povede k zániku záruky. Aby se předešlo zranění nebo poškození majetku, musí se dodržovat následující instrukce:

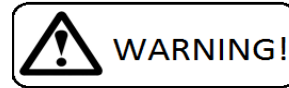
2.1 Elektrická bezpečnost



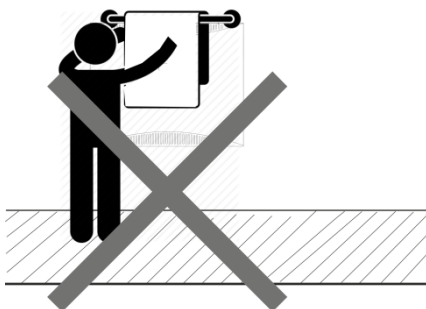
- Zařízení funguje s elektrickým proudem, který může být nebezpečný.
- Jedině kvalifikovaná osoba s elektrotechnickou kvalifikací může obsluhovat jednotku.
- Nebezpečí elektrického šoku.
- Nepřekračujte požadovanou výšku zdroje proudu.
- Nezapínejte zařízení, které vykazuje znaky možného poškození jako je například poškozený obal, poškozený nebo jinak zničený rám, příp. kryt jednotky, viditelný kouř, zápach a pod.
- Je nezbytné použít vhodný proudový chránič (RCD) k propojení tepelného čerpadla a zajištění zdroje proudu.
- Neobsluhujte zařízení s mokřýma rukama.
- Nečistěte zařízení vodou.
- Před čištěním zařízení vypněte jistič v rozvodné skříni.
- Montáž, servis a opravy musí být provedeny kvalifikovaným technikem.

- Pokud nebudete zařízení používat delší dobu, doporučujeme vypnout jistič v rozvodné skříni.
- Jednotka musí být instalována ve svislé poloze, aby se zabránilo vstupu kondenzátu do elektrické části jednotky.
- Je zakázáno umísťovat jednotku v blízkosti zařízení, která mohou způsobit elektrické nebo frekvenční rušení, jako jsou například svařovací stroje, motory nebo rotory, WIFI/LAN směrovače nebo zesilovače.
- Je zakázáno měnit elektrickou instalaci zařízení. Je rovněž zakázáno měnit jakoukoli jinou část nebo funkčnost zařízení.

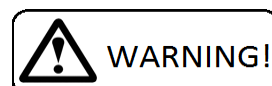
2.2 Bezpečnostní opatření při používání



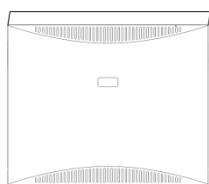
- Nezakrývejte ani neblokuje sací a vypouštěcí otvory/ventilátory a kryty zařízení. Je zakázáno blokovat nebo zakrývat sací nebo vypouštěcí otvory oblečením, ručníky, nádobami, kánoí, stromy a pod.
- Neinstalujte ani neukládejte topná zařízení v blízkosti sacích mřížek. Mohlo by to vést k přehřátí odvlhčovače a vést k jeho poruše nebo poškození.
- Nevylézejte nebo nesedejte na jednotku.
- Nestříkejte žádné hořlavé látky na zařízení, protože to může vést ke vzniku požáru.
- Nečistěte zařízení s agresivními čistícími prostředky, což může vést k poškození nebo deformaci jednotky.
- Při čištění plastových částí nepoužívejte žádné čistící prostředky, které nejsou vhodné pro čištění plastových povrchů (čistící prostředky z domácnosti, rozpouštědla, bělidla, benzeny, ředidla, drsné čistící prášky, methyhydroxybenzen, chemické čističe). Jednoduše jen setřete kryt odvlhčovače jemnou textilí nebo houbou.
- Nikdy nevsouvejte nebo nezatlačujte žádné předměty do jakékoli hadice nebo otvoru.
- Kryt je vyroben z akrylového plastu. V blízkosti této jednotky nemanipulujte se zapálenou cigaretou, cigaretovými nedopalky, nebo jakýmkoli druhem ohně.
- Používejte zařízení výhradně k účelu, pro který bylo vyrobeno, tak jak je popsáno v instrukční příručce. Nepoužívejte části, které nejsou doporučeny.
- Nepijte nebo jinak nepoužívejte kondenzát, který byl odsán jednotkou. Nevracejte vodu zpět do bazénu. Voda může být kontaminována bakteriemi.
- **Nedovoluje se, aby děti obsluhovaly, dotýkaly se nebo si hrály s jednotkou.**
- Není dovoleno, aby děti manipulovaly s obalem, plastovou/bublínkovou fólií. Riziko udušení!
- Předcházejte tomu, aby se děti zranily nebo si ublížily na základě jejich manipulace s jednotkou, jejími částmi nebo jejím obalem. Malé části, jako například šrouby mohou být dětmi spolknuty a způsobit újmu na zdraví.
- Nenechávejte děti bez dozoru v nebo u bazénu.



- Nesušte na odvlhčovači mokré ručníky, plavky ani nepokládejte žádné jiné předměty na zařízení (např. krabice, vázy s květinami apod.).



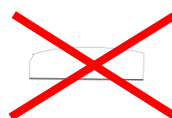
2.3 Manipulační bezpečnostní opatření



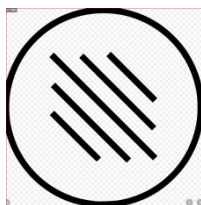
2 hodiny vertikálně



- *Nechte jednotku ve vertikální kolmé poloze po dobu nejméně 2 hodin před její montáží. Je nutné, aby se stabilizovala náplň chladiva a hlavně, aby se olej vrátil do vaničky v kompresoru. Olej se mohl během přepravy a manipulace z vaničky dostat do jiné části okruhu, takový stav by mohl negativně ovlivnit funkčnost odvlhčovače.*

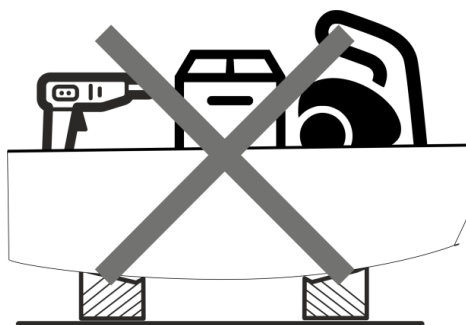


- *Přeprava v poloze ležmo nebo převrácení zařízení může poškodit kompresor, což může vést k nesprávnému fungování jednotky, její nefunkčnosti nebo poškození a povede k zániku záruky.*
- *Se zařízením je třeba manipulovat opatrně a se zvláštní pozorností tak, aby se předešlo mechanickému poškození.*

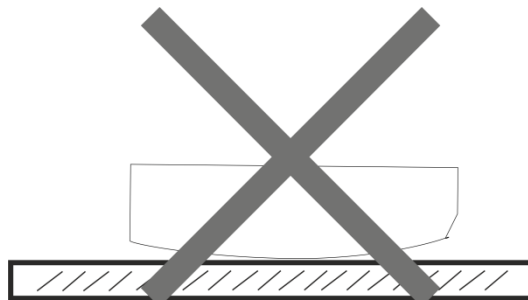
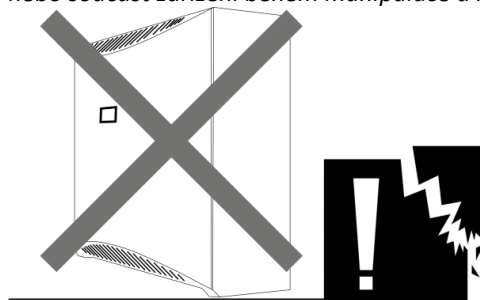


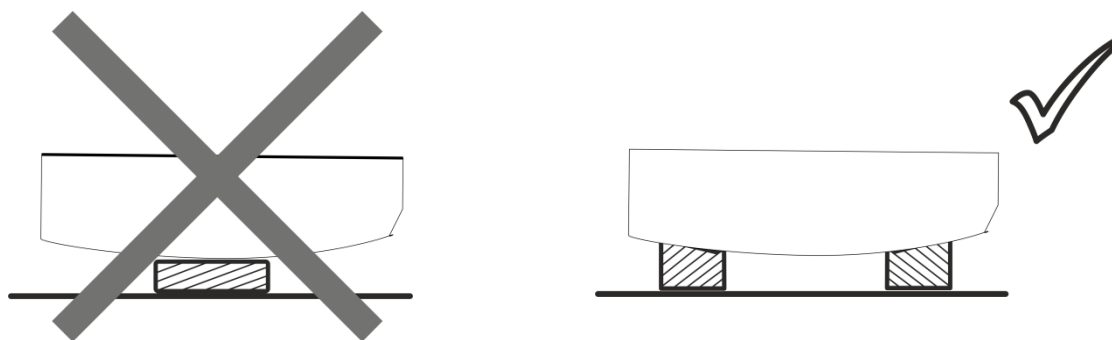
Pozor na škrábance. Manipulujte se zařízením opatrně. Vyhněte se styku s povrchy, které může zařízení poškrábat.

- *Je zakázáno vyvíjet jakoukoli nevhodnou mechanickou sílu na jednotku, což může způsobit mechanické poškození zařízení.*



- *Je zakázáno pustit zařízení volně na zem nebo jakýkoli pevný nebo drsný povrch, který může vést k tvrdému dopadu zařízení a poškrábání krytu. Jako majitel bazénu dbejte na to, aby vám vaši montážníci nepoškodili kryt nebo součást zařízení během manipulace a montáže.*















- *Prosíme, abyste uvědomili svého prodejce nebo distributora v případě, že byla doručená jednotka poškozena. Může se zdát, že jednotka na začátku funguje bez problémů, ale malé poškození může způsobit, že jednotka v krátké době přestane správně fungovat. V takovém případě musí být jednotka zkontrolována a její další používání musí být schváleno prodávajícím.*
- *Prosíme, abyste svého prodejce nebo distributora uvědomili v případě, že hned po montáži zjistíte, že jednotka nepracuje správně.*
- *V případě, že jednotka nepracuje správně na základě nesprávného nakládání s ní nebo mechanického poškození (tvrdý dopad, náraz, pád apod.) si výrobce vyhrazuje právo na zvážení pokračování doby záruky.*

3. POPIS ZAŘÍZENÍ



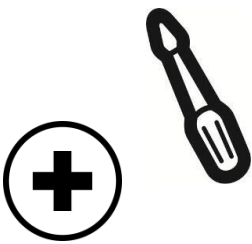



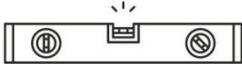
Zařízení Vám bylo dodáno v kartonové krabici pravděpodobně na dřevěné paletě. Prosím, rozbalte jednotku a zkontrolujte obsah. Balení by mělo obsahovat:

Název / kód	Obrázek	Název / kód	Obrázek
1 - Odvlhčovač 1x		2 – nástěnná konzola 1x	
3 - Hadice na odvod kondenzátu (ilustrační foto) 1x		4 – Montážní a uživatelská příručka (ilustrační foto) 1x	
5 – Montážní šablona 1x		6 – Fixační šrouby na křížový šroubovák D6 a hmoždinky D10 (ilustrační foto) 4x	

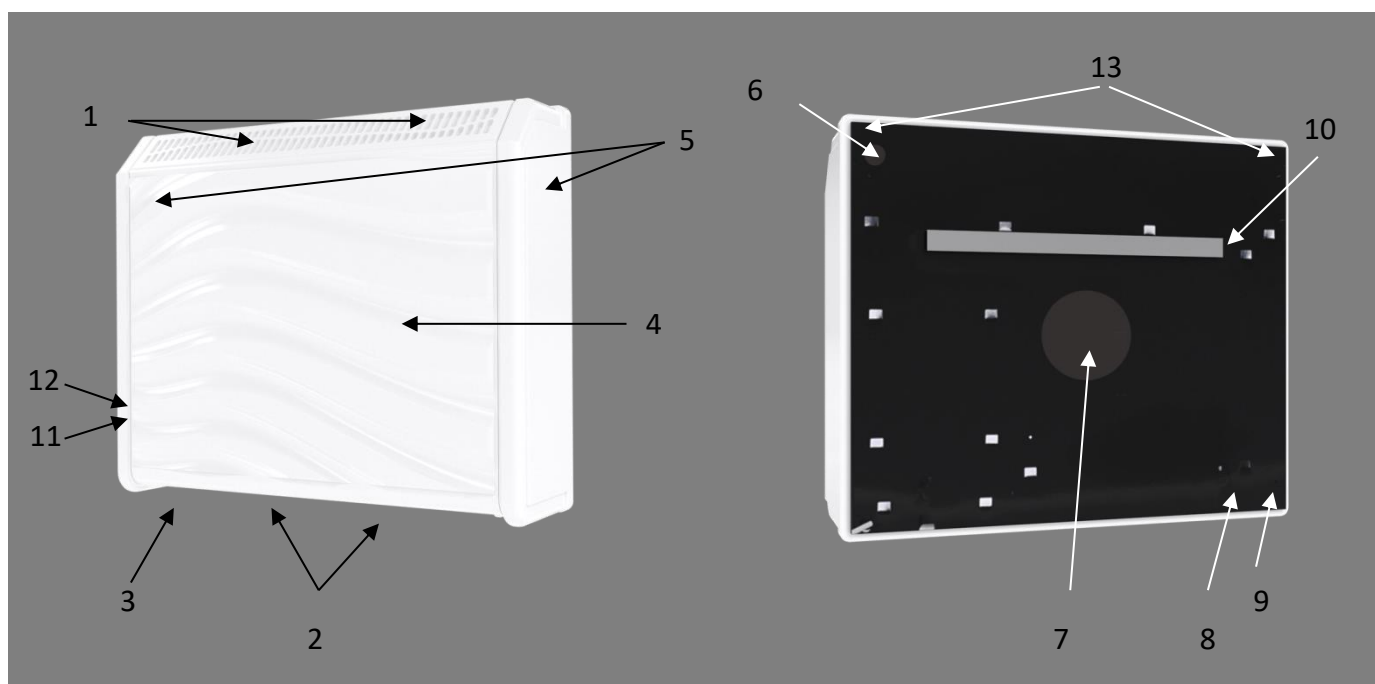
Dodatečné příslušenství (na objednávku):

Název/ kód	Obrázek	Název/ kód	Obrázek
<p>1 - Externí bezdrátový vlhkosť a termostat DRY EASY 300</p> <p>1x</p> <p>Součást balení (bílá krabička) se nachází pod hlavním krytem u ventilátoru (Dry300/400), nebo nad kapilárou z pravé strany (Dry500)</p> <div style="border: 1px solid black; padding: 2px; width: fit-content; margin: 5px 0;">Easy300 / Eberle</div> <div style="border: 1px solid black; padding: 2px; width: fit-content; margin: 5px 0;">Solenoid ventil</div>	 <p>Dry 300</p>  <p>Dry 500</p> 	<p>2 – Externí drátový vlhkosť a termostat EBERLE</p> <p>Separátní malá krabička přilepená na zařízení (kartonová krabička) viz. obrázky bod. 1</p>	
<p>3 - Solenoid ventil – ventil a cívka</p> <p>1x</p> <p>Součást balení (bílá krabička) se nachází pod hlavním krytem u ventilátoru (Dry300/400), nebo nad kapilárou z pravé strany (Dry500) viz. obrázky bod. 1</p>		<p>4 – Mobilní stojan 1x</p> <p>Baleno do samostatné krabice</p> <p>4a – Fixní stojan 1x</p> <p>Baleno do samostatné krabice</p>	
<p>5 – vzduchový filtr</p> <p>Nainstalován uvnitř zařízení</p> <p>Alternativa je vzduchový filtr v mřížce montáže přes zeď</p>		<p>6 – přívod čerstvého vzduchu</p> <p>Více v sekci 3.2 Přívod čerstvého vzduchu</p>	
<p>7 - set montáže za zeď - 2x koleno, 2x rovný kus, 2x mřížka</p> <p>Baleno v samostatné krabici</p>		<p>8 – napájecí kabel 230V 2m</p> <p>Součást balení objednávky (kabel je stočený na zadní straně zařízení)</p>	

Seznam použitého nářadí (není součástí dodávky)

Název/ kód	obrázek	Název/ kód	obrázek
1 - Vrtačka 1x		3 - Vrták 10mm 1x	
2 – Křížový šroubovák 1x		Vysavač a žebřík	
5 – Malé kladivo 1x		6 - Metr 1x	
7- Vodováha 1x			

3.1 Popis základních částí



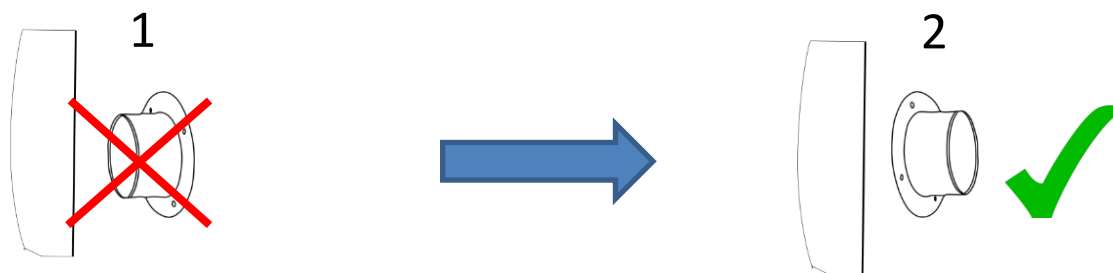
Legenda:

- 1 – Výfuk vzduchu
- 2 – Sání vzduchu
- 3 – Mechanický vlhkostat (ze spodu)
- 4 – Akrylový kryt
- 5 – Možný přívod topné vody z pravého/levého boku ½“ (na vyžádání jako doplněk)
- 6 – Možný přívod topné vody ze zadu ½“ (na vyžádání jako doplněk)
- 7 – Přívod čerstvého vzduchu Ø 100 mm (na vyžádání jako doplněk)
- 8 – Odvod kondenzátu Ø vněj. 20 mm (Ø vnit. 16 mm)
- 9 – Přívod elektrického napětí 230 V
- 10 – Nástěnná montážní konzola
- 11 – pozice (pod krytem) připojovací krabičky pro hlavní elektrické napájení
- 12 – pozice (pod krytem) přepínače módů ventilátoru
- 13 – pozice upevňovacích šroubů

3.2 Přívod čerstvého vzduchu (na vyžádání – není v základním balení)

Každý odvlhčovač MICROWELL DRY má možnost přívodu čerstvého vzduchu. Přívod vzduchu je umístěn pod kondenzátorem, čímž se přicházející čerstvý vzduch účinně ohřívá díky rekuperaci tepla.

Kovová přípojka přívodu čerstvého vzduchu je dodávána již namotovaná na odvlhčovači, ale směrem dovnitř. Při montáži **odvlhčovače** je třeba přírubu odmontovat na namotovat správně (opačně **než** byla dodána). Na přírubu se následně montuje například plastová **roura**, která vede vzduch přes zed'. **Příruba je připravena na napojení trubky o vnitřním průměru DN100**



4. NÁVOD NA OBSLUHU

4.1 Vlhkost

Váš odvlhčovač je standardně vybaven vestavěným mechanickým vlhkostatem. Na vyžádání může být vybaven externím drátovým vlhkostatem nebo externím bezdrátovým vlhkostatem a termostatem. Podrobný popis ovládní těchto regulátorů je popsán v separátních příručkách, které jsou součástí jejich vlastního balení.

Obrázek:
Indikační kolečko
mechanického
vlhkostatu.



Vestavěný mechanický vlhkostat je umístěn v levé dolní části zařízení (pod krytem odvlhčovače). Vlhkostat zkontroluje míru vlhkosti nasávaného vzduchu a v závislosti na nastavené hodnotě spustí odvlhčování nebo jej zastaví. Ideální vlhkost v bazénové hale je 55-65%. Doporučujeme nastavit vlhkost na 60%.

Nastavení vlhkostatu („V“).
Aktuálně na fotografii je
vlhkostat nastaven na 70%.



Stupnice vlhkosti. DRY = stále odvlhčování, STOP = zastavení odvlhčování. Hodnoty 20-30-40-50-60-70 odpovídají relativní vlhkosti.

Mechanický vlhkostat je spolehlivý způsob měření a následné regulace vlhkosti ve Vaší bazénové hale. Jeho výhodou je vysoká spolehlivost, protože se jedná o měření vlhkosti na základě fyzických vlastností měřicího vlákna. Při mechanickém vlhkostatu je třeba počítat s hysterezí 4% a maximálně 8%. Hystereze je to vlastnost kde je posunuto vypnutí, nebo zapnutí na vyšší, nebo nižší hodnotu vlhkosti vůči skutečné požadované.

V případě, že používáte externí (drátový nebo bezdrátový) vlhkostat, v zařízení zůstává namontován i mechanický vlhkostat. Jeho funkce je záloha pro případ selhání externího vlhkostatu. Mechanický vlhkostat je v takovém případě nastaven na 70%. Doporučujeme uživateli neměnit toto nastavení.



Výrobce doporučuje nastavit požadovanou hodnotu vlhkosti v rozsahu 55 až 65% RH. Snížení vlhkosti pod toto rozmezí není žádoucí ani z fyziologického hlediska, ani z hlediska ochrany budovy. Kromě toho to zvyšuje spotřebu elektrické energie. Nastavení nad 65% RH může vytvořit prostředí, kde vlhkost dosahuje kritické úrovně 70%, což by mohlo vést k přemnožení nežádoucích bakterií a tvorbu plísní, případně poškozování bytových tkanin.

4.2 Regulování vlhkosti dálkovým ovladačem - na objednávku

K bazénovému odvlhčovači standardně vybavenému vestavěným mechanickým vlhkostatem lze objednat externí bezdrátový vlhkostat a termostat DRY EASY 300.

Bezdrátová komunikace probíhá v pásmu 868 MHz, kde je dán důraz na spolehlivost a dosah ovladače. Odvlhčovač je řízen primárně dálkovým vlhkostatem za podmínky, že vestavěný regulátor vlhkosti v odvlhčovači je nastaven na vyšší požadovanou hodnotu vlhkosti, než dálkový vlhkostat.

Externí bezdrátový vlhkostat a termostat DRY EASY 300



1. VYSÍLAČ

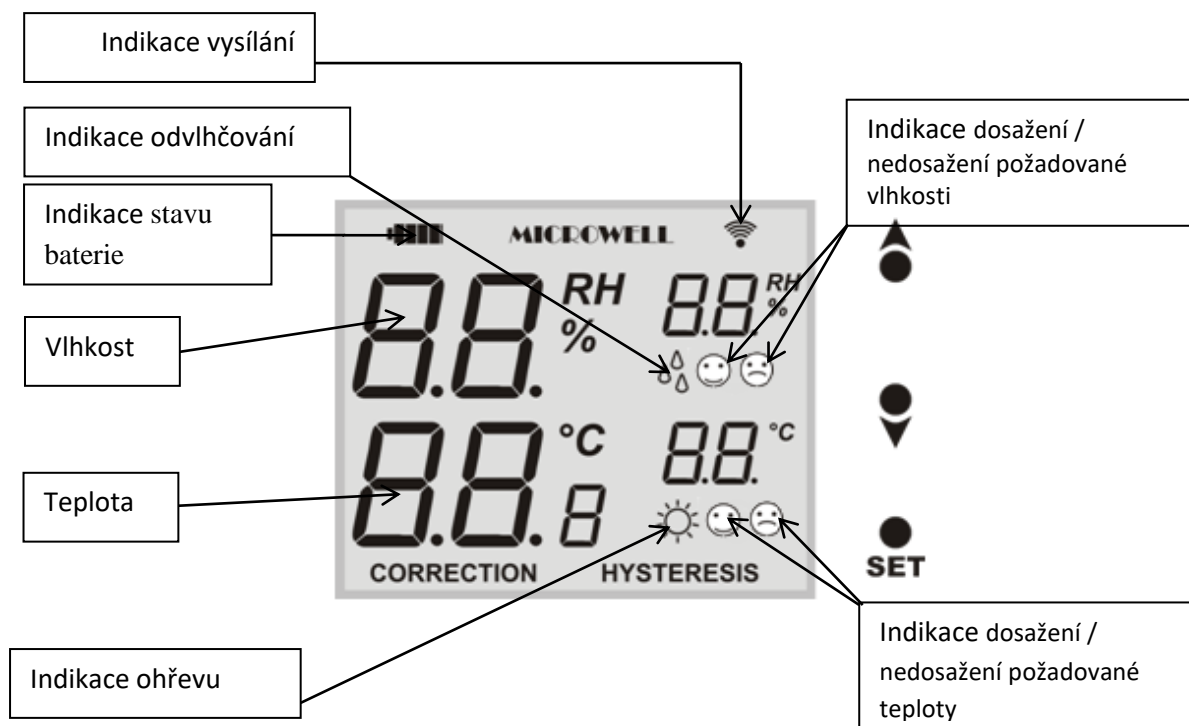


2. PŘIJÍMAČ



3. ANTÉNA

Pokud byl vestavěný vlhkostat nastaven na nižší hodnotu než dálkový vlhkostat, vestavěný vlhkostat převezme řízení vlhkosti v místnosti a v tomto případě odvlhčovač nebude reagovat na signály z dálkového vlhkostatu. Proto se doporučuje nastavit vestavěný vlhkostat na hodnotu 70% RH nebo více.

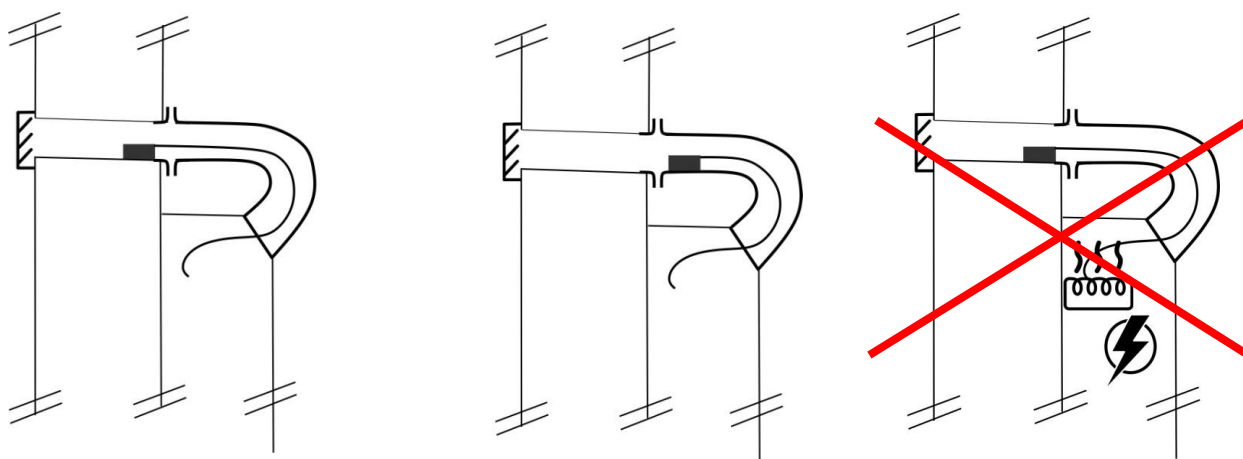
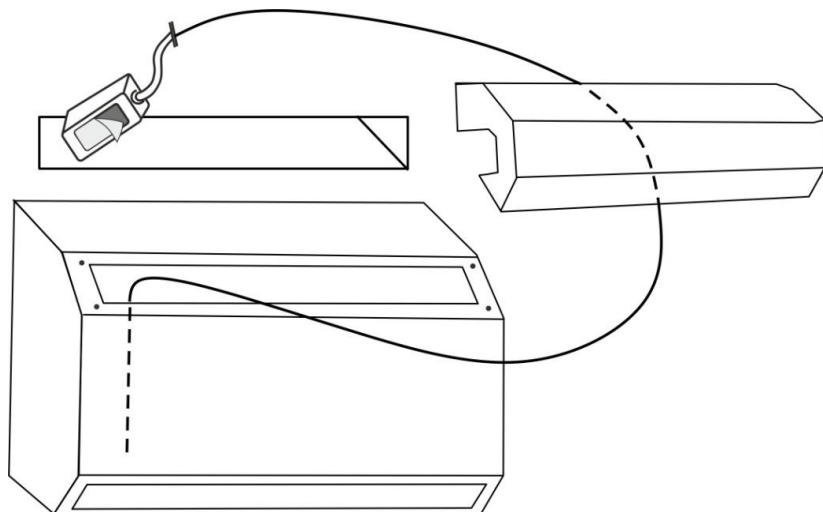


Další funkce a obsluha dálkového vlhkostatu jsou popsány v samostatném příloženém návodu.

Umístění přijímače a antény

A: Přijímač je umístěn uvnitř elektroboxu a anténa je umístěna z vnější strany elektroboxu.

B: Pro provedení TTW /přes zeď/ doporučujeme anténu vytáhnout do potrubí ve zdi. Postupujte podle obrázků níže. Komunikační signál přes zeď bude silnější.



C: V případě, že Váš odvlhčovač je vybaven i ohřevem vzduchu, umístěte anténu na vnější stranu krytu. Po spuštění odvlhčovače otestujte, zda dochází k úspěšnému přenosu signálu mezi vysílačem (jednotka s displejem) a anténou. Například, když nastavíte nižší vlhkost než je aktuální hodnota, pak se odvlhčovač do 3 minut naplno rozjede. Signál je vyvinut s dosahem přibližně 100 metrů ve volném prostoru, je dostatečný přes hliníkovou zástěnu nebo železobetonovou stěnu. Individuální podmínky konkrétní montáže však mohou být jiné. V případě, že k přenosu signálu nedochází, umístěte anténu do spodního (nasávacího) potrubí.

4.3 Regulace vlhkosti externím drátovým vlhkostatem EBERLE

Pokud je Váš přístroj vybaven kabelovým dálkovým regulátorem vlhkosti EBERLE, věnujte pozornost této části obslužného návodu.



Drátový vlhkostat EBERLE HYG6001



Drátový vlhkostat a termostat EBERLE HYG7001

Odvlhčovač může být na požádání vybaven dálkovým vlhkostatem. V takovém případě má odvlhčovač dva regulátory vlhkosti. Jedním z nich je vestavěný mechanický vlhkostat v bazénovém odvlhčovači, druhým je externí drátový vlhkostat. Odvlhčovač je řízen primárně dálkovým vlhkostatem za podmínky, že vestavěný regulátor vlhkosti v odvlhčovači je nastaven na vyšší požadovanou hodnotu vlhkosti, než dálkový vlhkostat.

Pokud je Váš odvlhčovač vybaven teplovodní vložkou nebo/a zároveň také solenoidovým ventilem, k aktivaci funkce ohřevu vzduchu pomocí odvlhčovače je nutno použít vlhkostat s termostatem EBERLE HYG7001, nebo musíte mít zapojen externí termostat.

4.4 Regulace ventilátoru

Pod vnitřním krytem zařízení se nachází dvoupolohový přepínač režimu ventilátoru. V první poloze ventilátor běží i v případě, že kompresor zařízení stojí, jedná se o tzv. **CONTINUOUS mód - NEPŘETRŽITÝ** chod ventilátoru. V druhém případě běží ventilátor jen současně s kompresorem, jedná se o **PERIODICAL mód – CYKlický** chod ventilátoru. Nepřetržitý režim provozu ventilátoru je optimálnější, protože snímač vlhkosti zabudovaný v zařízení kontinuálně snímá vlhkost, čímž se dosahuje vyšší přesnosti. Nepřetržitý provoz ventilátoru zároveň lépe promíchává vzduch v prostoru. Regulaci ventilátoru nastavuje montážní firma dle požadavku uživatele. Modely DRY300-400 jsou vybaveny pouze jednou rychlostí ventilátoru a v případě nepřetržitého chodu ventilátor stále běží na plné otáčky. Model DRY500 je vybaven dvěma rychlostmi. V případě nepřetržitého chodu a v době kdy je kompresor vypnutý, běží ventilátor na nízké otáčky, čímž efektivně promíchá vzduch v bazénové hale.



CONTINUOUS mód – NEPŘETRŽITÝ chod ventilátoru

PERIODICAL mód – CYKlický chod ventilátoru (pouze při potřebě odvlhčování)

4.5 Regulace kompresoru

Spuštění kompresoru z důvodu jeho ochrany je zpožděno o 3 minuty. V závislosti na vlhkosti a teplotě prostředí to může trvat i déle. Pokud dojde k zastavení kompresoru, automaticky se spustí nejdříve po 3 minutách. Uživatel nesmí manipulovat s nastavovacím prvkem této časové ochrany. Úkolem časové ochrany je vyrovnání tlaků chladicího média v systému odvlhčovače.



Po delší době bez provozu je normální, že se kompresor pokouší o spuštění i 4-6 krát, než se konečně zapne. To závisí také na aktuální teplotě vzduchu. Nižší teplota prostředí (cca. 22°C), vyžaduje více pokusů, vyšší teplota (cca. 30°C) zpravidla vyžaduje 1 pokus.

5. MONTÁŽNÍ NÁVOD



Upozorňujeme, že šrouby a hmoždinky dodávané s odvlhčovačem mohou být použity výhradně na pevnou betonovou nebo cihlovou zeď. Prosím, zkontrolujte podkladový materiál a zvolte vhodné šrouby a hmoždinky.



Spotřebič je třeba instalovat v souladu s národními předpisy pro instalaci a elektroinstalaci!



Umístění zařízení musí být v souladu s normou ČSN 33 2000-7-702. Zařízení se doporučuje umístit mimo zón 0,1 a 2. Při umísťování zařízení do zón 2 nebo 1 je třeba dodržovat ČSN.



Zařízení je nezbytné umístit mimo zóny, kde se předpokládá čištění stříkajícím proudem vody. Připojení zařízení na el. síť a ochrana musí odpovídat příslušným normám. Napájení zařízení musí být realizováno ochranným oddělovacím transformátorem resp. chráněné proudovým chráničem se jmenovitým rozdílovým vypínacím proudem nepřesahujícím 30 mA.

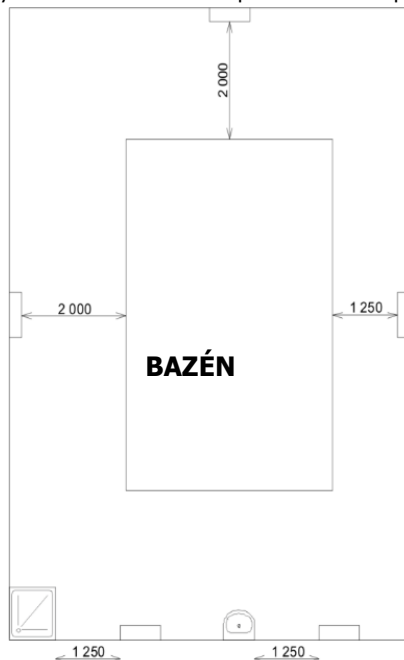
5.1 Umístění zařízení

ZÓNA 1, IPX4

**Bazény, které se nečistí
stříkajícím proudem vody**

ve vzdálenosti 1250 až 2000 mm od okraje bazénu

musí být v souladu s ČSN a alespoň 300 mm od podlahy.



ZÓNA 2, IPX2

**Bazény, které se nečistí
stříkajícím proudem vody**

ve vzdálenosti 2000 až 3500 mm od okraje bazénu musí být v souladu s ČSN a je požadováno min. 150 mm vyvýšení nad podlahou z důvodu dostatečného proudění vzduchu, zařízení instalovat na podlahu je zakázáno.

min. 1250 mm (tj. mimo dosah ruky) od boční hrany sprchového koutu, nemůže být nad sprchovým koutem.

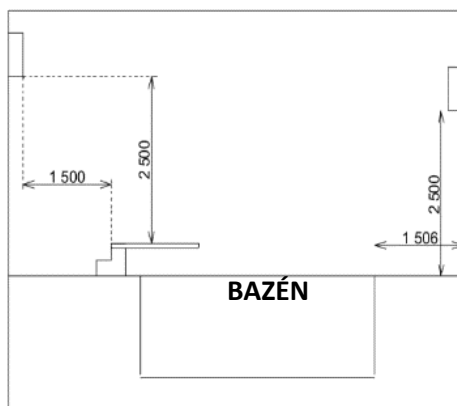
MIMO ZÓNU

ve vzdálenosti menší nebo rovnající se 1250 mm od okraje bazénu musí být spodní okraj zařízení ve výšce 2500 mm od povrchu bazénu, je-li zapuštěn pod podlahou, tak od podlahy.

min. 1250 mm (tj. mimo dosah ruky) od boční hrany umyvadla ve výšce min. 1200 mm od podlahy, nemůže být nad umyvadlem.

MIMO ZÓNU

ve vzdálenosti min. 1500 mm od svislé roviny kolem skokanských plošin, skokanských desek a startovacích bloků a 2500 mm nad nejvyšším povrchem o kterém se předpokládá, že se na něm budou zdržovat osoby.

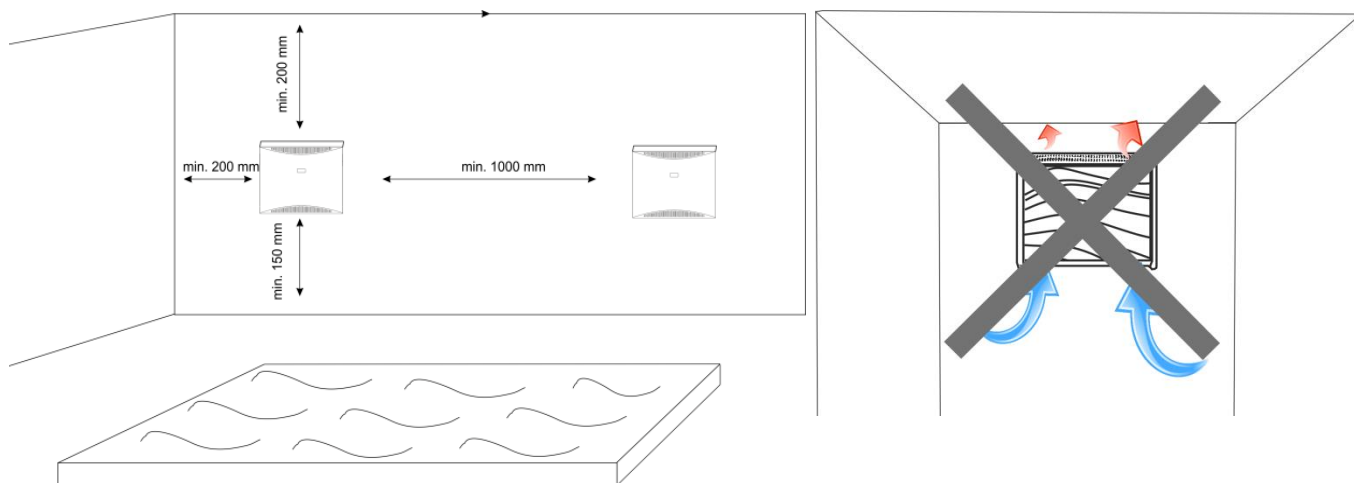


MIMO ZÓNU

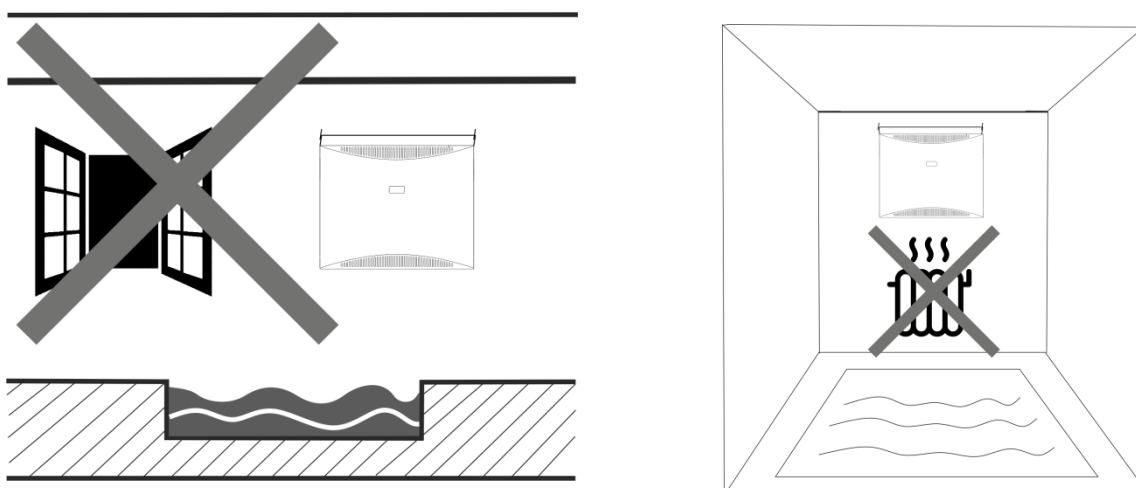
je-li jednotka ve vzdálenosti menší nebo rovnající se 1250 mm horizontálně od okraje bazénu, pak musí být vyzvednuta 2500 mm od povrchu bazénu, je-li zapuštěn pod podlahou, tak od podlahy.

DRY 300, DRY 400 a DRY 500 WAVE jsou navrženy tak, aby byly instalovány přímo v bazénové hale. Všechny modely jsou chráněny elektrickým krytím třídy IP44.

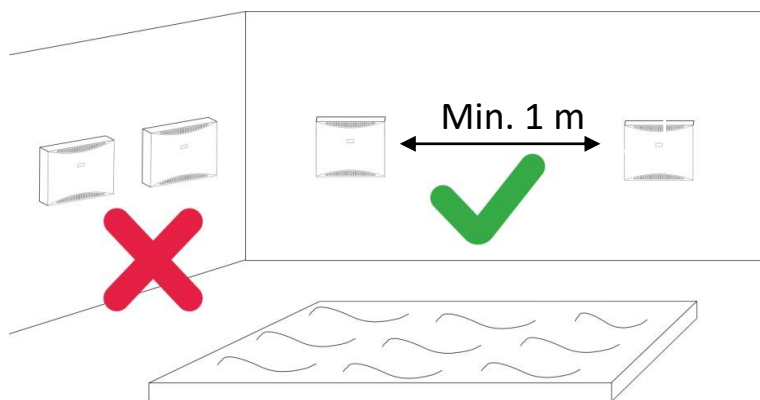
1. Z důvodu co nejvyšší účinnosti je třeba instalovat zařízení co nejvýše, avšak ne zcela pod strop. Zařízení instalovat na podlahu je zakázáno, jelikož nasávání vzduchu do zařízení je ze spodu. Je nezbytné zajistit dobré proudění vzduchu, k čemuž je zapotřebí nechat volný prostor min. 150 mm pod zařízením a min. 200 mm nad zařízením. Z důvodu údržby je třeba ponechat volný prostor min. 200 mm i po stranách zařízení.



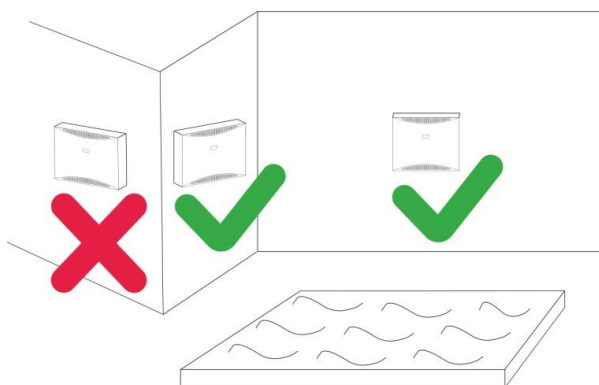
2. Odvlhčovač není vhodné montovat v blízkosti topného tělesa, protože odvlhčovač by mohl nasát zahřátý vzduch a zmýlí to jeho regulaci. Také umístění nad například radiátorem může způsobit přehřátí zařízení, jeho poruchu nebo poškození. Také není vhodné umísťovat odvlhčovač v blízkosti otevřených oken, protože by mohl nasávat vnější vzduch a také to může zmýlit jeho regulaci. Nasávání venkovního vzduchu způsobí neřešení vlhkosti z bazénové haly a tedy její kumulaci v bazénové hale.



3. V případě použití dvou odvlhčovačů v místnosti doporučujeme instalovat zařízení dále od sebe pro zajištění správného proudění vzduchu v bazénové hale a dosažení požadovaného efektu řízení vlhkosti. Instalace příliš blízko sebe může způsobit cirkulaci suchého vzduchu mezi zařízeními. Daný stav může vyústit v nadměrnou vlhkost v části bazénové haly. Také z důvodu instalace a servisu doporučujeme zachovat vzdálenost minimálně 1 metr mezi zařízeními.

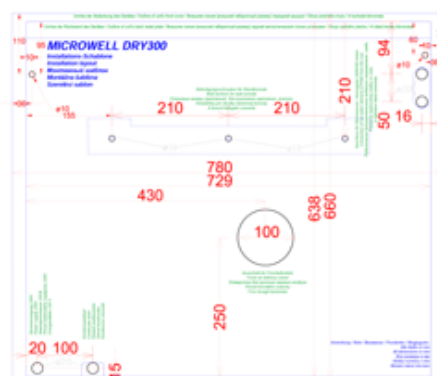


4. Vždy instalujte odvlhčovač tak, aby mohl odvlhčovat vzduch z bazénu. V případě strukturované bazénové haly, případně oddělené části – umístění odvlhčovacího zařízení do tohoto prostoru není vhodné nakolik proudění vzduchu nebude dostatečné a tím se nemusí dosáhnout požadovaného efektu řízení vlhkosti.



5.2 Upevnění zařízení

Příslušenstvím DRY 300 / DRY 400 / DRY 500 je montážní konzola, kterou je třeba upevnit na zeď s pomocí dodávaných šroubů a hmoždinkami. Zařízení má samonosnou konstrukci. Osa upevňovacích otvorů je přitom o 210 mm nižší než horní hrana zařízení. Tři upevňovací otvory jsou od sebe vzdáleny 360 mm. Když je konzola upevněna, zařízení lze zavěsit bez demontáže krytu.



Prosím, použijte přiloženou montážní šablonu.

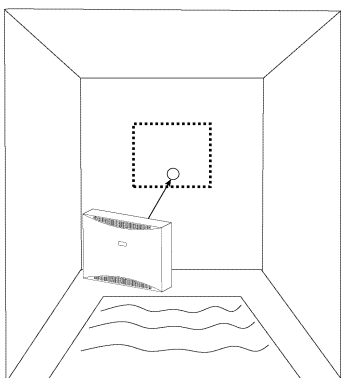
5.2.1 Montážní šablona

Montážní šablona je velký papírový list, který je zpracován v měřítku 1:1 k poměru velikosti odvlhčovače. Obsahuje vyznačení kresby odvlhčovače, nástěnné konzoly s dírami pro šrouby, upevňovací šrouby, odvod vody, elektrické napájení a LPHW připojení zezadu. Postupujte tak, že si montážní šablonu přiložíte na stěnu, kde se bude montovat odvlhčovač – dbejte na to, aby díry

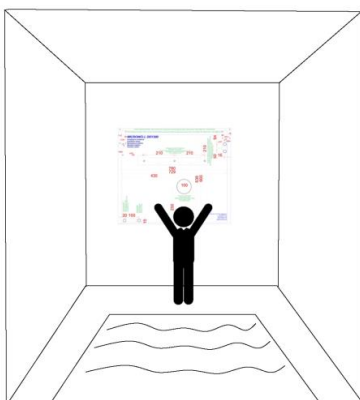
nástěnné konzoly byly vyváženy pomocí vodováhy. V místech naznačených na vrtání proděrujte a vyznačte si je na zdi. Při umísťování děr berte ohled na umístění přívodu elektřiny a odvodu kondenzátu!

5.2.2 Stručné instrukce k montáži

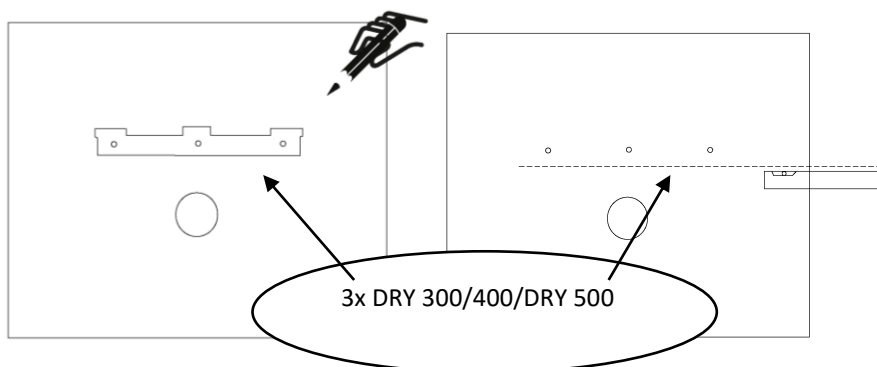
Určete si místo pro montáž odvlhčovače. Dbejte na vhodnou pozici respektující všechna pravidla popisovaná výše.



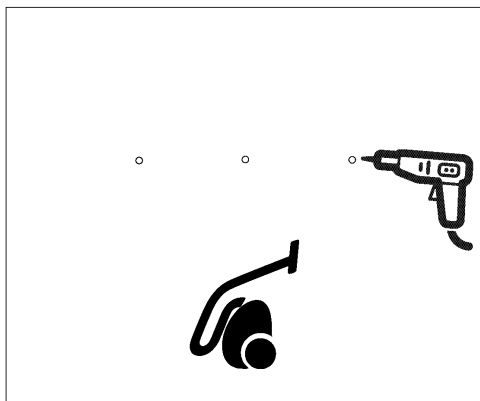
1. Přiložte montážní šablonu na zeď. Před montáží odvlhčovače musí být všechny stavební práce (malování, obklady, vytápění, odtok, elektrika) ukončeny.



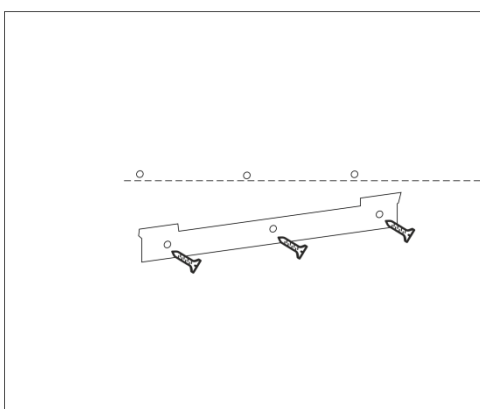
1. Pomocí montážní šablony a vodováhy si naznačte všechny díry, které bude třeba vyvrtat. Nezapomeňte použít vodováhu. Doporučujeme připevnit zařízení z bezpečnostních důvodů ještě dvěma šrouby v pravém a v levém horním rohu - umístění naleznete na instalační šabloně.



2. Vrtat musíte: **3 díry pro nástěnnou konzoli DRY300/400/500**, 2 díry pro zajišťovací šrouby DRY300/400/500, otvor Ø 100mm pro přívod čerstvého vzduchu DRY300/400/500 (v případě, že Váš odvlhčovač, které je na vyžádání).

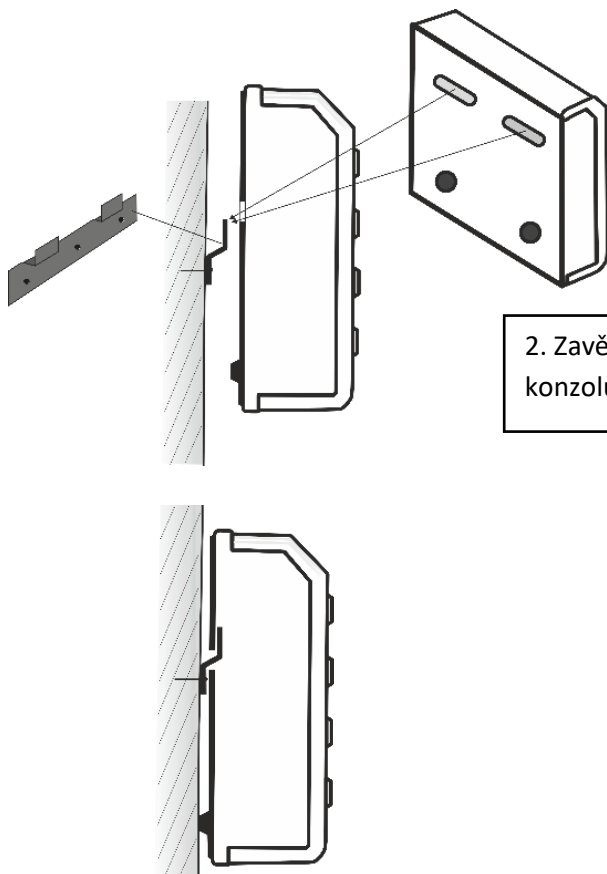


2. Vyvrtejte díry. Doporučujeme prach odsát vysavačem.
3. Vložte do děr dodané hmoždinky

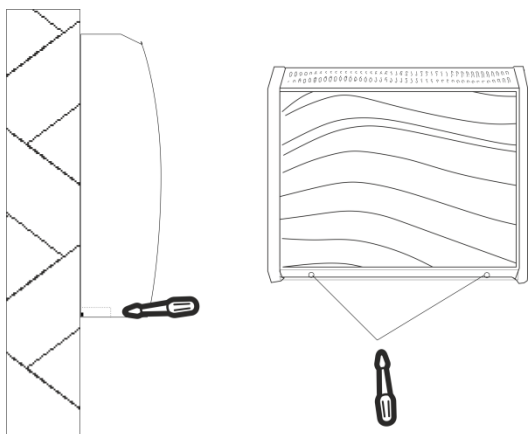


+/- 0.3%

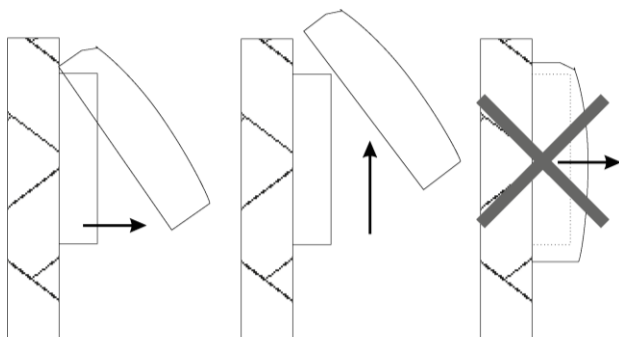
2. Pevně připevněte nástěnnou konzolu vhodnými šrouby. Konzola musí být ve vodorovné poloze s **maximální odchylkou +/- 0.3%!**



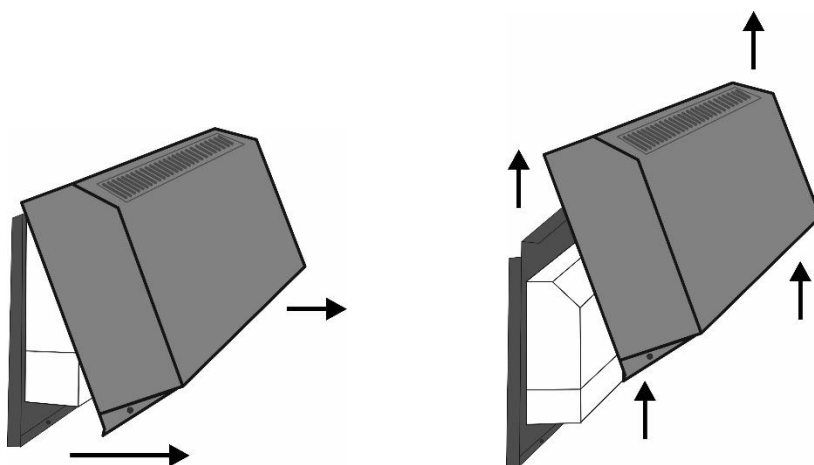
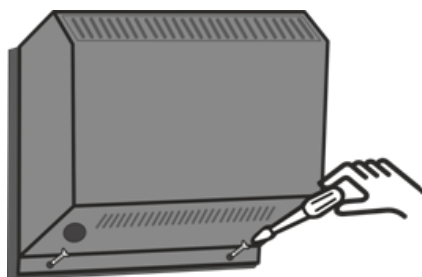
2. Zavěste odvlhčovač na nástěnnou konzolu.

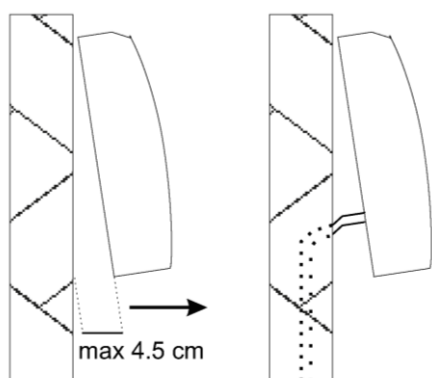
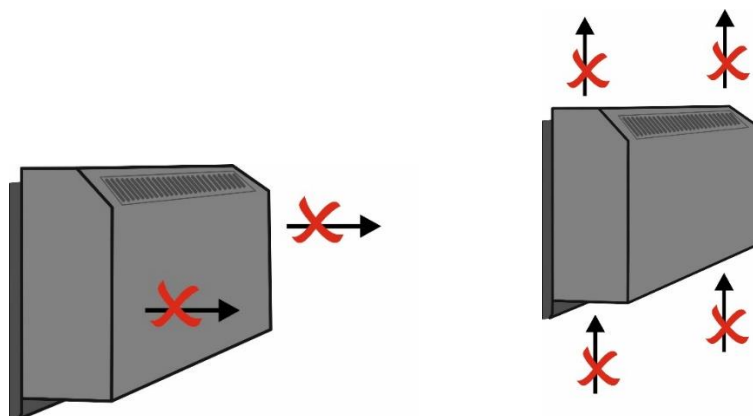


2. Nyní bude třeba demontovat kryt odvlhčovače, abyste mohli zapojit elektrické připojení a odvod kondenzátu. Kryt lze demontovat po uvolnění 2 šroubů (u DRY 300/400 Wave) a 3 šroubů (u DRY 500 Wave) ve spodní části zařízení

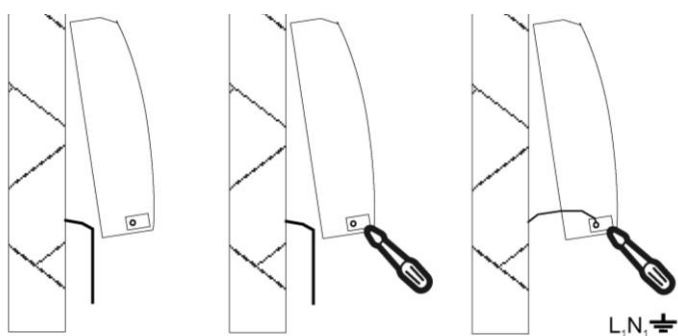


3. Přitáhněte spodní část krytu k sobě a následným zvednutím sundejte kryt ze zadního plechu. **Bez vyklopení k sobě nemůžete kryt sundat.**

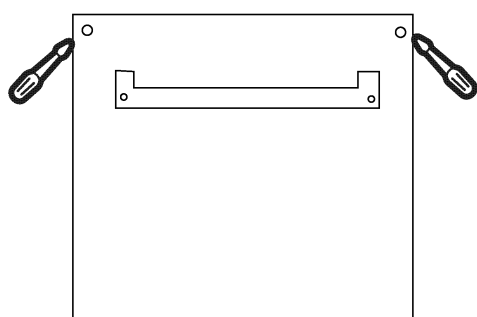




3. Ve spodní části vlevo je vyvedena hadička pro odvod kondenzátu, kterou je třeba zasunout do kanalizačního potrubí (zezadu). **Nikdy nevyvádějte kondenzát do bazénu, může obsahovat nebezpečné bakterie.** Spodní část odvlhčovače lze mírně přitáhnout sobě a tím mít přístup ke kondenzátu. Při umísťování kondenzační hadice postupujte podle části 5.3 Odvod kondenzační vody



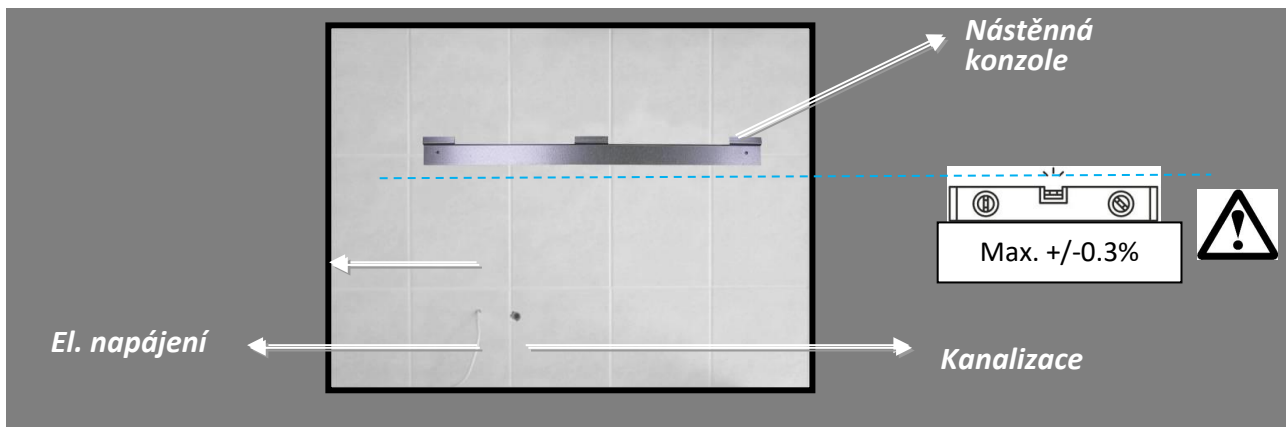
3. Připojte kabel přívodu elektrické energie. Pro tento účel je v zadním plechu zařízení vytvořena průchodka. Zařízení se připojuje 230VAC/1f L,N, \oplus zemnění. Prosím postupujte podle části 5.4 Připojení hlavního elektrického napájení.



4. Nastavte režim ventilátoru (4.4 Regulace ventilátoru).

5. Po úspěšném nastavení odvlhčovače je třeba jej zafixovat upevňovacími šrouby. Tyto nejsou součástí balení a je třeba je vyjmout podle typu stěny nebo uchycovací konstrukce.

14. Umístěte kryt na zařízení zpět. Postupujte podle bodu 9 v opačném pořadí.
15. Zapněte jistič pro přívod napětí do elektrického napájení odvlhčovače. Tímto se zařízení zapne. V případě, že jste nastavili nepřetržitý chod ventilátoru, tento se zapne okamžitě. V případě, že nastavená vlhkost je nižší než skutečná, po přibližně 3 minutách se rozjede i kompresor. Uslyšíte jemnou vibraci. **Nepouštějte odvlhčovač bez hlavního krytu. Takový stav může způsobit zpětnou ventilaci, prakticky okamžité namrzání zařízení a jeho poškození.**
16. Pokud odvlhčovač pracuje správně, montáž je ukončena. **V případě, že je bazénová hala ještě ve výstavbě, doporučujeme odvlhčovač vypnout jističem a obalit odvlhčovač do plastové fólie.** Toto zabrání vzniku prachu a stavebního odpadu do zařízení. Více instrukcí v sekci 5.3.



Obr.: Příprava instalace pro DRY500

5.3 Odvod kondenzační vody

Při sušení Vaší bazénové haly bude Váš odvlhčovač kondenzovat vodu, která je přiváděna do jeho vnitřní sběrné vaničky. Bez aktivního (volného) odvodu kondenzátu nebude odvlhčovací proces fungovat. Kondenzační voda je z odvlhčovače odváděna gravitační silou (směrem dolů). Kondenzační vanička má správný spád, když je odvlhčovač namontován vodorovně (pomocí vodováhy). Kondenzovaná voda musí být odváděna přes sifon do kanalizace nebo do vnějšího prostředí. Prosím, **nedávejte odtokovou hadici směrem vzhůru** (proti gravitaci), může to způsobit neschopnost přístroje vypouštět kondenzát vody. To následně způsobí únik vody zpod krytu jednotky a může vést k poruše, poškození nebo selhání jednotky. Také to může způsobit, že podlaha bude mokrá, což vytvoří nebezpečí úrazu a újmy na zdraví vyplývající z nežádoucí kluzkosti. Výrobce, distributor nebo prodejce nejsou zodpovědní za takové škody. Do odvodu kondenzační vody doporučujeme použít podomítkový sifon HL 138 určený pro klimatizační jednotky. Tento musí být umístěn min. 20 cm pod vývodem kondenzátu z odvlhčovače. Více zobrazují obrázky níže.

Upozornění:

Kondenzovaná voda z odvlhčovače se nesmí zachytávat do sběrné nádoby a pít!

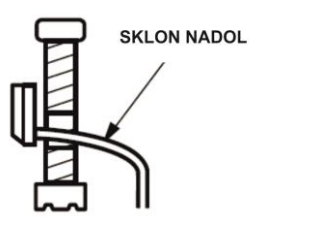
Kondenzovaná voda z odvlhčovače se nesmí vracet zpět do bazénu!



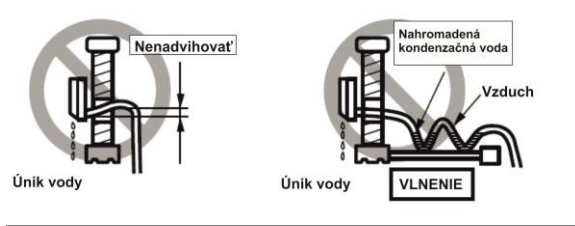
HL138 0,15 l/s DN 32

DE KLIMAGERÄTE - EINBAUSIFON H KLÍMAZFON FALBA SÜLLYESZTVE CZ/SK PODOMÍTKOVÝ SIFON PRO KLIMATIZ JEDNOTKY TR SPLIT KLIMALAR İÇİN GÖMME SIFON
 IT SIFONE AD INCASSO PER CONDENSATI PL SYFON PODTYNKOWY DO SKROPLIN HR UGRADBNİ SIFON ZA KLIMA - UREĐAJE PYC СИФОН ДЛЯ КОНДИЦИОНЕРОВ
 GB IN-WALL CONDENSATE SIPHON SI VGRADNI SIFON ZA KLIMA NAPRAVE RO SIFON DE CONDENSATIE BUL КОНДЕНЗАТЕН СИФОН ЗА ВЪРЖДАНЕ

03.08.2011

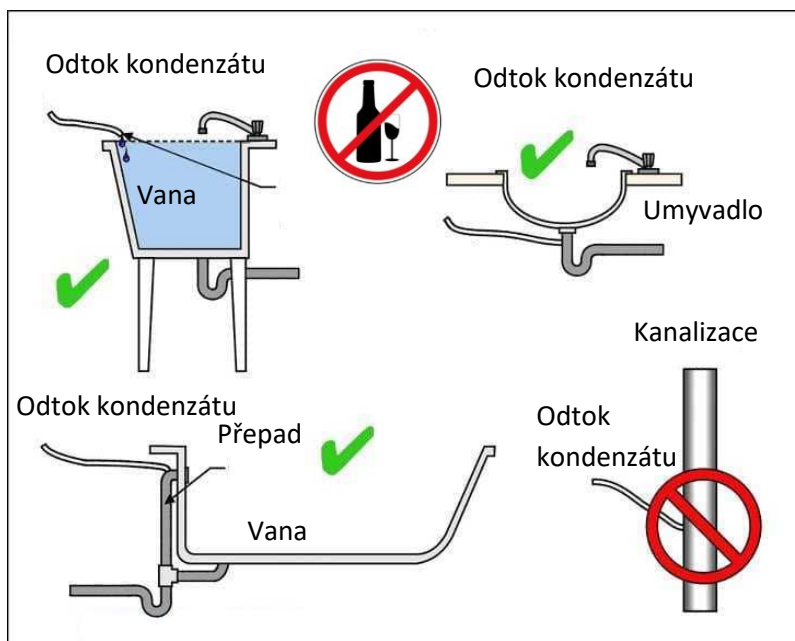


Správná instalace kondenzační hadičky



Chybná instalace kondenzační vaničky

ODTOK KONDENZÁTU



5.4 Připojení hlavního elektrického napájení

5.4.1 Hl. el. připojení na pevný na kabel ve zdi

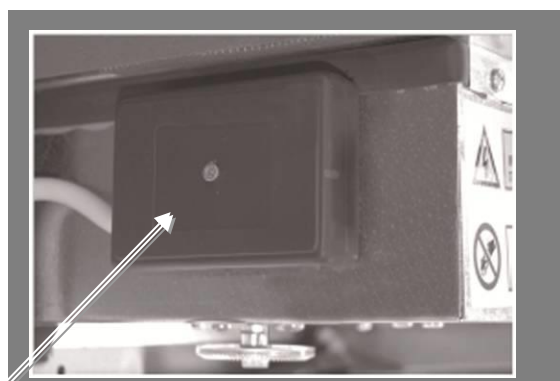
Standardně se odvlhčovače připojují na pevný kabel ve zdi. Připojení zařízení na el. síť musí odpovídat příslušným bezpečnostním normám. Požadavky na připojení jsou: Napájení: 220-240 V / 50 Hz / 1f. Jištění: 16A (DRY 300/400/500) s ochranným proudovým chráničem (RCD) se jmenovitým rozdílovým proudem nepřesahujícím 30 mA. Hlavní vypínač zařízení musí být umístěn mimo bazénovou halu. Hlavní vypínač zařízení musí být bipolární s vypínačem vodičů L a N. Spotřebič pro odpojení přístroje od elektrické sítě musí být umístěn na pevném povrchu. Vzdálenost kontaktů, při vypnutí, musí být nejméně 3 mm pro všechny póly.



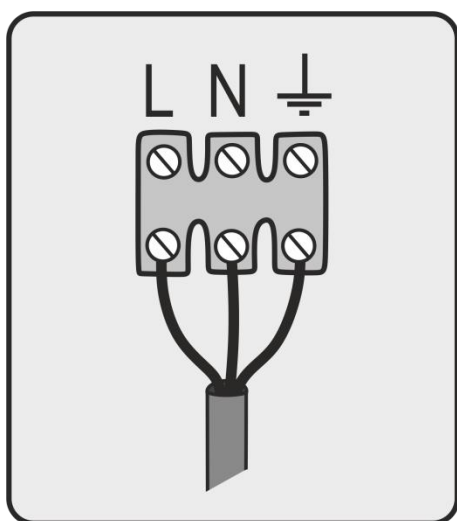
Připojení zařízení k elektrické síti musí provést certifikovaný elektrikář.



Dbejte na všechna elektrická bezpečnostní opatření.



Svorkovnice pro připojení do elektrické sítě se nachází v této černé krabičce



Standardní svorkovnice –
L,N, země

Hlavní el. připojení		
Model odvlhčovače	El. kabel	El. jištění
DRY 300	CYSY 3x 1,5 mm ²	10 A typ C
DRY 400	CYSY 3x 1,5 mm ²	10 A typ C
DRY 500	CYSY 3x 2,5 mm ²	16 A typ C

El. připojení beznapětového kontaktu pro spolupracující teplovodní vytápěcí systém		
Model odvlhčovače	El. kabel	El. zapojení
DRY 300/400/500	CYSY 2x 1,5 mm ²	Součástí je stykač v jednotce

Samostatné připojení elektrické vytápěcí vložky		
Model odvlhčovače	El. kabel	El. jištění
DRY 300/400/500	CYSY 3x 2,5 mm ²	16A

El. připojení drátového vlhkostatu a termostatu (EBERLE 6001/7001)	
Model	El. kabel
HYG EBERLE 6001	DRY 300/400 CYSY 2x 1,0 mm ² DRY 500 CYSY 3x 1,0 mm ²
HYG EBERLE 7001	DRY 300/400 CYSY 4x 1,0 mm ² DRY 500 CYSY 5x 1,0 mm ²

5.4.2 El. připojení externího vlhkostatu a termostatu

Připojení kabelového dálkového vlhkostatu EBERLE HYG6001 (HYG7001) se provádí na místě instalace. **Výrobce nedodává připojovací kabel.**

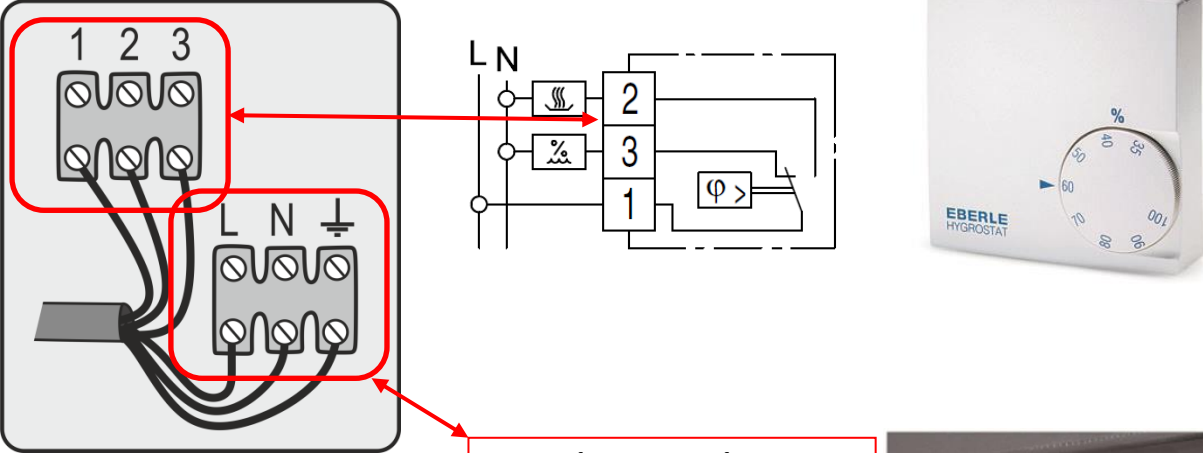
Zapojenie EBERLE HYG6001 pro DRY 300/400

HYG-E 6001

HLAVNÍ ELEKTRICKÉ PŘIPOJENÍ ODVLHČOVAČE
 230V/50Hz/1f
 3x 1.5mm² CYSY
 jistič 10A type C
 proudový chránič 30mA


Zapojení EBERLE HYG6001 pro DRY 500

HYG-E 6001

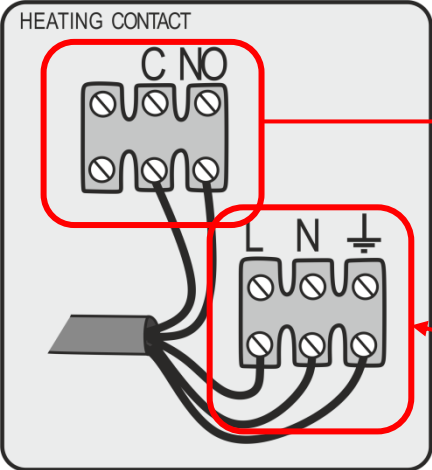


Černá krabička z boku elektroboxu

HLAVNÍ ELEKTRICKÉ PŘIPOJENÍ ODVLHČOVAČE
 230V/50Hz/1f
 3x 2.5mm² CYSY
 jistič 16A type C
 proudový chránič 30mA



Zapojení EBERLE HYG7001 pro DRY 300/400

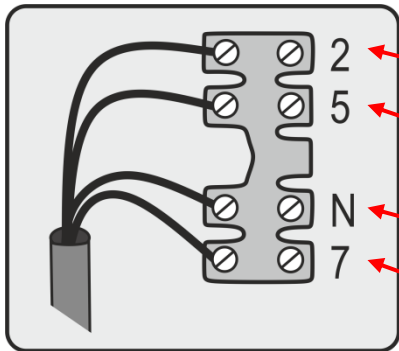


Černa krabička Z BOKU elektroboxu

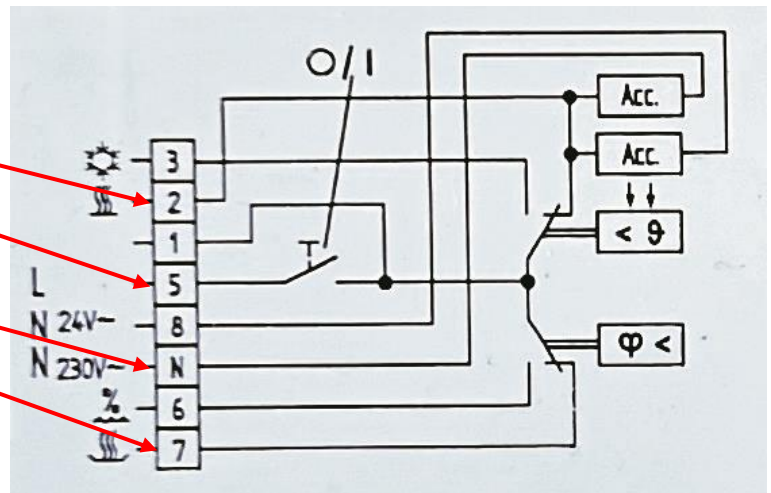
BEZPOTENCIÁLNÍ KONTAKT

-- NO / NORMÁLNĚ OTEVŘENO /
 -- JE-LI OHŘEV VZDUCHU, PAK C / ZAVŘENO /- 3A

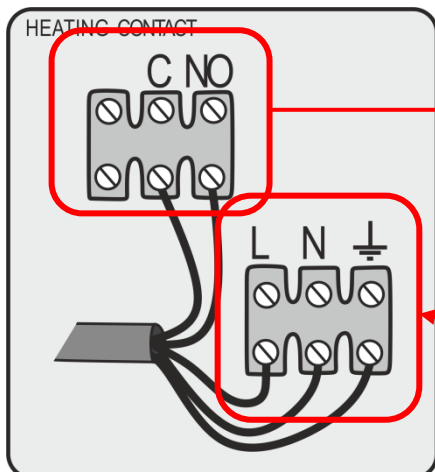
HLAVNÍ ELEKTRICKÉ PŘIPOJENÍ ODVLHČOVAČE
 230V/50Hz/1f
 3x 1.5mm² CYSY
 jistič 10A type C
 proudový chránič 30mA



Černá krabička z boku elektroboxu



Zapojení EBERLE HYG7001 pro DRY 500



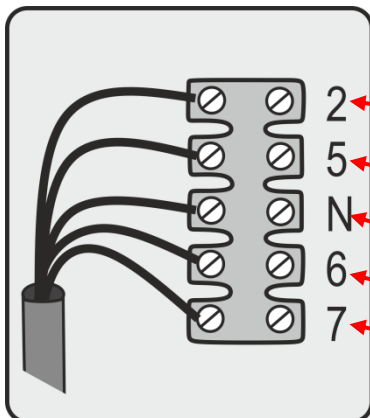
Černá krabička z boku elektroboxu

BEZPOTENCIÁLNÝ KONTAKT

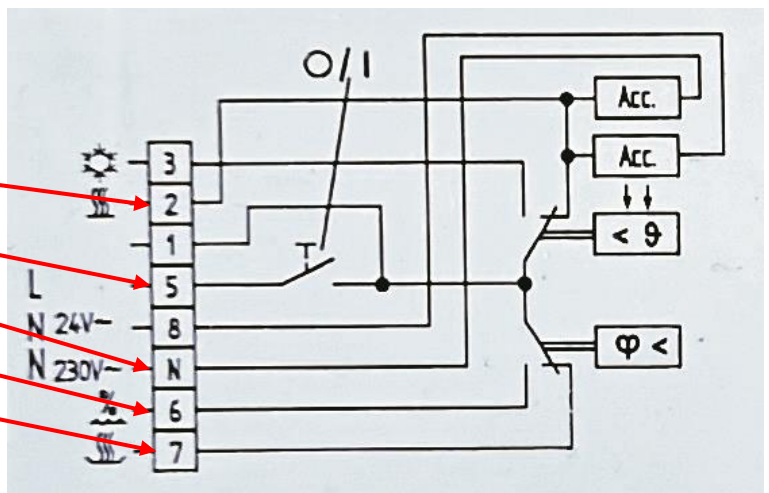
- NO /normálne otvorené/
- Ak je ohrev vzduchu, potom C /zatvorené/

HLAVNÉ ELEKTRICKÉ PRIPOJENIE ODVLHČOVAČA

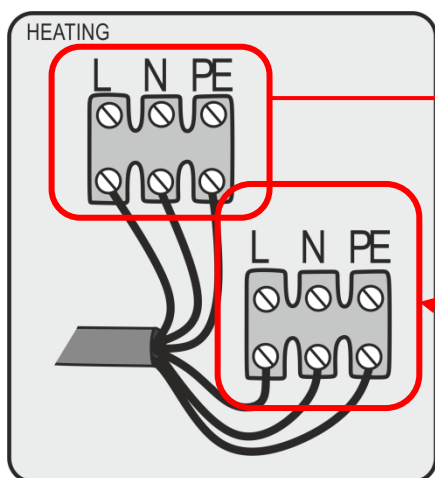
230V/50Hz/1f
 3x 2.5mm² CYSY
 jistič 16A type C
 proudový chránič 30mA



Černá krabička ze předu elektroboxu



Zapojení elektrické topné vložky pro DRY 300/400/500



Černá krabička ZBOKU elektroboxu

NAPÁJENÍ EL. OHŘEVU

230V/50Hz/1f
Kabel: 3x2.5mm² CYSY
Příkon: 2kW (DRY300/400), 3kW (DRY500)
Jistič: 16A

HLAVNÍ ELEKTRICKÉ PŘIPOJENÍ

ODVLHČOVAČE

230V/50Hz/1f
Kabel: 3x 2.5mm² CYSY
Jistič: 16A type C
Proudový chránič: 30mA



Funkce a obsluha dálkového vlhkostatu jsou popsány v samostatném přiloženém návodě.

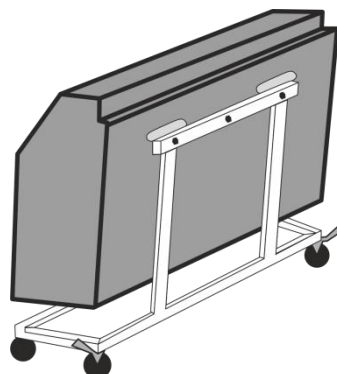
5.4.3 Hl. el. připojení na flexibilní kabel do el. zásuvky

Modely s mobilním stojanem na podlaže se dodávají s flexošňůrou pro připojení zásuvky do 220-240 V/50 Hz/1f. Zásuvka musí být v provedení do vlhkého prostředí a samostatně jištěna: jističem 16A (DRY 300/400/500) s ochranným proudovým chráničem (RCD) se jmenovitým rozdílovým proudem nepřesahujícím 30 mA.

Po umístění odvlhčovače s mobilním stojanem na místo používání je třeba 2 kolečka na přední straně mobilního stojanu zajistit proti pohybu podle následujícího obrázku:

Mobilní stojan

Váš odvlhčovač může být používán na mobilním stojanu. Přestože je odvlhčovač primárně navržen pro fixní instalaci na zeď, za zeď nebo na podlahu, jsou aplikace, které vyžadují mobilní aplikaci. Toho je dosaženo s použitím mobilního stojanu. Tento je dodáván jako kovová konstrukce na 4 plně otočných kolečkách z nichž přední dvě mají jištění brzdou.



Při používání odvlhčovače na mobilním stojanu se odvlhčovač stává mobilním. To znamená, že se u něj předpokládá fyzické přemísťování v prostoru. S tímto jsou samozřejmě spojena rizika vyplývající ze samotné povahy mobilního zařízení jakými jsou například: pád, naražení nebo převrácení zařízení. Tím zařízení může způsobit zranění, újmu na zdraví nebo škodu na majetku. Mobilní montáž zařízení není hračka a není určena k přenášení jiných předmětů nebo jako podpora nebo podklad k jiným předmětům. Při obsluze zařízení, které je namontováno na mobilním stojanu, je třeba mít na zřeteli, že zařízení je mobilní, může se samovolně pohybovat.

Pro montáž odvlhčovače na mobilním stojanu a jeho používání jsou potřebné:

1. Montáž odvlhčovače na nástěnnou konzolu, která má být přichycena na mobilní stojan. U modelu DRY300/400/500 je nástěnná konzola přichycena 3 šrouby na mobilní stojan.
2. Mobilní stojan lze umístit pouze na plochu, která je vodorovná s maximální odchylkou $\pm 0,3^\circ$. Mobilní stojan musí mít vždy zajištěna kolečka. Nezajištěná kolečka mohou být výlučně na minimální možný čas, který je zapotřebí pro samotnou manipulaci odvlhčovače z místa na místo. Ve všech jiných případech musí být kolečka zajištěna brzdou.
3. V případě, že je odvlhčovač z výrobního závodu objednan společně s mobilními stojanem, je dodán s 2m napájecí šňůrou se zástrčkou. Tuto lze použít se zásuvkou v bazénu s minimální krytím IP44. Prosím dbejte na umístění zařízení 230VAC ve správné zóně v bazénu. Dbejte na to, aby jištění dané zásuvky bylo chráněno proudovým chráničem tak, jak je popsáno v ostatní části tohoto uživatelského a instalačního manuálu.
4. Odvod kondenzátu zabezpečte tak, jak je to popsáno v ostatní části tohoto uživatelského a instalačního manuálu.
5. V okolí odvlhčovače na mobilním stojanu se pohybujte opatrně a dbejte na to, aby nebyl nadzvednutý, převrácený nebo pohnutý. Výrobce, distributor ani prodejce nejsou zodpovědní za škody na zdraví a majetku způsobené nesprávnou manipulací nebo umístěním zařízení.



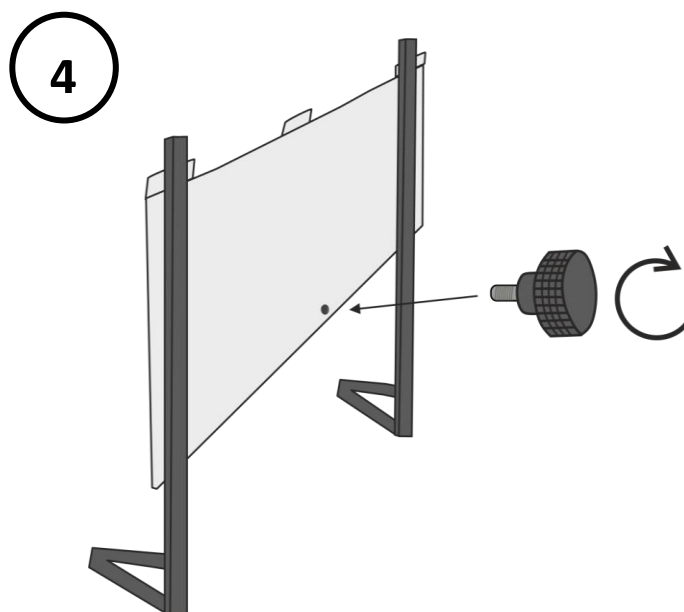
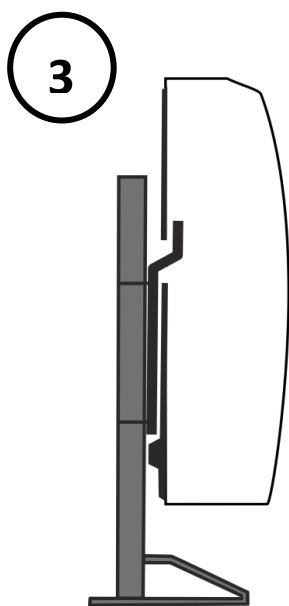
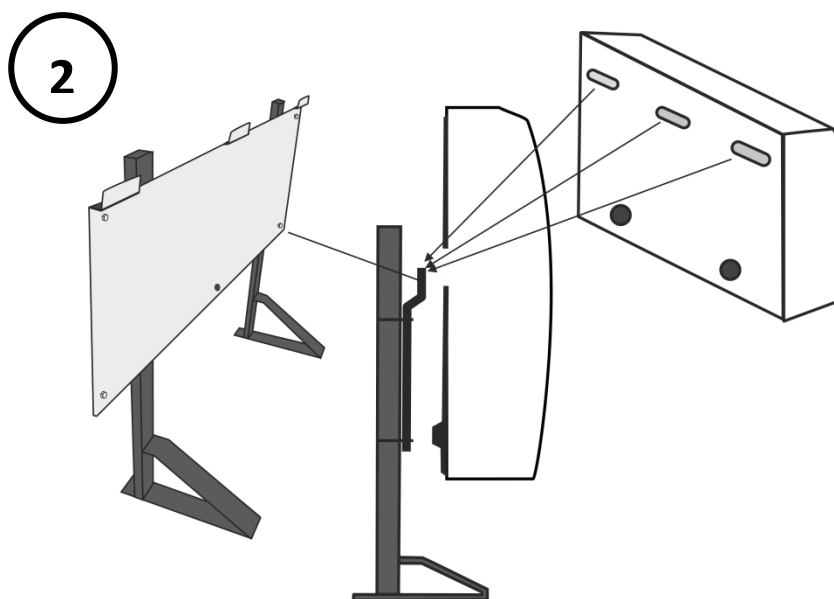
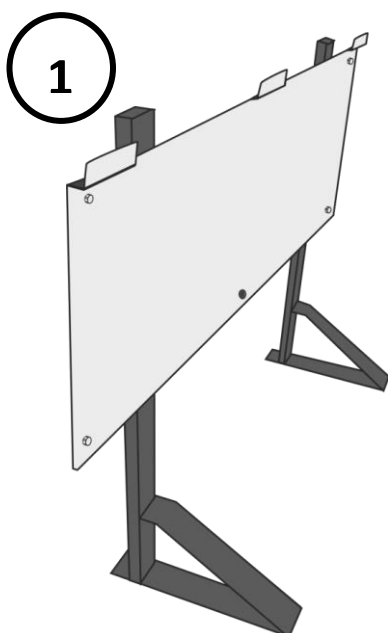
Obr.1 Po přesunutí odvlhčovače na mobilním stojanu na místo instalace, zajistěte brzdu kol. Brzda kol je zajištěna, když je páčka brzdy dolů. Brzda kol je odjištěna, když páčka je nahore.

Zajištění koleček	Odjištění koleček



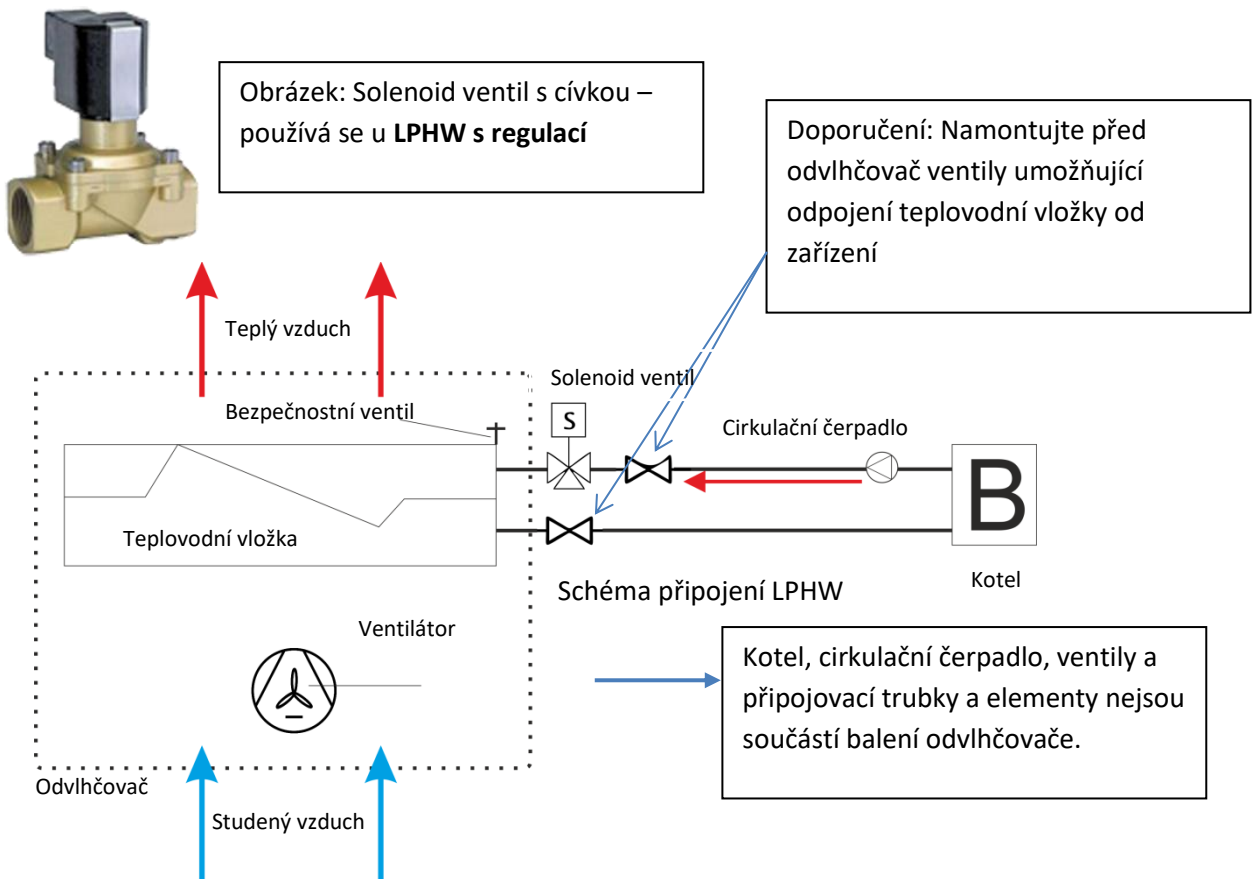
Odvlhčovač je navržen pro umístění na povrchu s výškovou odchylkou Max. 0,5% +/-.

Fixní stojan – postup instalace:



5.5 LPHW teplovodní vložka pro přídavné vytápění – na vyžádání

LPHW topný element je dodáván pouze na vyžádání. Připojení LPHW teplovodní vložky se provádí obdobně jako připojení radiátoru. Na přívodu se připojuje regulační ventil a na zpátečce uzavírací ventil se šroubením. Tyto jsou dodávány dodavatelem vytápění.



Upozorňujeme, že DRY 300/400/500 nie sú v štandardnej verzii vybavené termostatom a beznapäťovým kontaktom pre vykurovanie.

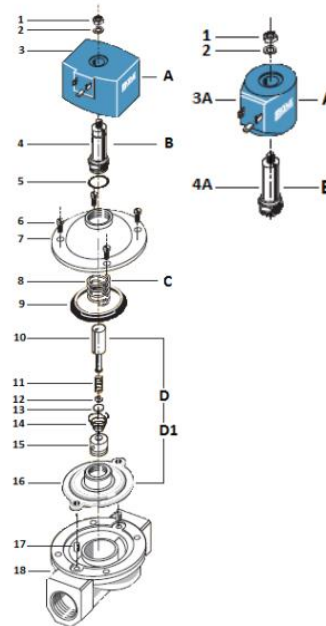
Pokud je Váš odvlhčovač vybaven teplovodní vložkou nebo/a zároveň také solenoidovým ventilem, k aktivaci funkce ohřevu vzduchu pomocí odvlhčovače je nutno použít bezdrátový vlhkostat a termostat MICROWELL DRY EASY300 nebo drátový vlhkostat s termostatem EBERLE HYG7001, nebo musíte mít zapojen extern. Důvodem je, že vestavěný mechanický vlhkostat nebo kabelový dálkový vlhkostat EBERLE HYG6001 nemá funkci termostatu. Externí termostat není součástí balení tohoto produktu.

V případě, že Váš odvlhčovač je v provedení s teplovodní vložkou a Váš odvlhčovač je v provedení bez dálkového bezdrátového vlhkostatu s termostatem, hrozí riziko přehřátí odvlhčovače. K přehřátí může dojít v případě, že horká voda proudí do LPHW teplovodní vložky i v době, kdy není spuštěno odvlhčování odvlhčovače (ventilátor vypnut). Za normálních okolností dálkový vlhkostat s termostatem DRY EASY300 a originální elektromagnetický solenoid ventil reguluje přívod vody automaticky a tak účinně zabraňuje přehřátí odvlhčovače. Je proto nutné, abyste použili termostat, kterým budete řídit topení v zařízení. Výrobce ani distributor nenesou odpovědnost za škody vzniklé nedodržením výše zmíněných pokynů.

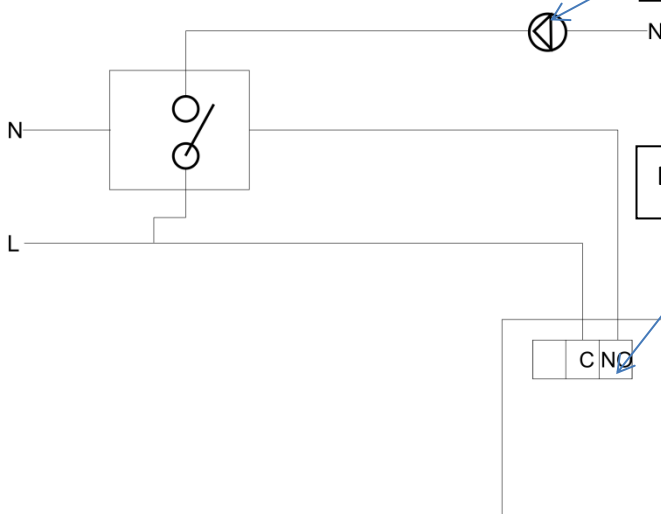
Solenoidní ventil má parametry:

- dimenze DN 12,
- provozní tlak PN 10,
- připojení závitové,
- ovládání: cívka
- 230V (D-233),
- materiál: mosaz,
- přímo ovládaný,
- typ: 8253 12D 1 12 2 1 230V AC

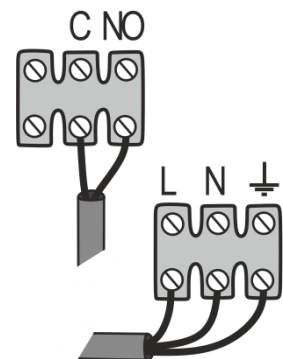
č	Položka	Materiál
1	Pojistná matice	Pozinkovaná ocel
2	Podložka	Pozinkovaná ocel
3	Cívka	PBT + 30% G.F
4	Vedení trubek	Nerezová ocel AISI 430
5	O-kroužek	FPM
6	Šroub	Nerezová ocel
7	Kryt	Mosaz CW 617 N
8	Pružina	Ocel
9	Kroužek	Nerezová ocel
10	Píst	Nerezová ocel
11	Pružina	Ocel
12	Podpěra	Nerezová ocel
13	Těsnění	NBR
14	Pružina	Ocel
15	Pouzdro	Nerezová ocel
16	Membrána	NBR
17	Pouzdro	Nerezová ocel
18	Tělo	Mosadz CW 617 N



Oběhové čerpadlo



Beznapěťový kontakt



Beznapěťový kontakt

*Obrázky a barvy řídicích jsou ilustrační.



Ovlhčovač může být vybaven elektromagnetickým solenoidovým ventilem na požádání. Při kombinovaném použití s teplovodní vložkou má podobnou funkci jako fan coil, tzn. ventilátor pracuje samostatně s kompresorem (vlhkostat) a nezávisle s LPHW teplovodní vložkou (termostat).

Tepelný výkon vytápěcí vložky LPHW (W)		
	DRY300/400	DRY500
90/70/30°C	3 500	5 000
80/60/30°C	3 005	4 200
70/50/30°C	2 240	3 350
55/45/30°C	1 550	2 150
45/35/30°C	665	1 005
Průtok vody l/min	5.1	6
Tlaková ztráta kPa	12.3	24.1
Připojovací závit	½" vnitřní	½" vnitřní



Doporučuje se vložit mezi LPHW teplovodní vložku a topný zdroj uzavírací ventil. To umožní její rychlé odpojení od topného systému v případě poruchy na topném systému a údržbě systému nebo odvlhčovače.

5.6 Elektrické vytápění - na vyžádání

Na objednávku může být váš bazénový odvlhčovač vybaven elektrickým ohřivačem. Sestává z odolné nerezové trubky v hliníkovém výměníku. Kapacita 2kW pro DRY300/400/500. Elektrický ohřivač má samostatné připojení napájení, které se nachází v černé krabici připojení odvlhčovače pro napájení umístěné v elektroboxu odvlhčovače.



Elektrický ohřivač je vybaven dvěma bezpečnostními vypínači.

Elektrický ohřev se zapíná a vypíná podle nastavené požadované teploty vzduchu na regulátoru odvlhčovače /digitální vestavěný nebo bezdrátový DRY EASY 300/.

Upozorňujeme, že vnější kryt odvlhčovače je vyroben z kovu. V horní části tohoto krytu při elektrickém vyhřívání, může jeho

teplota stoupnout až na 65 °C (při teplotě vzduchu 35 °C). Je tedy zakázáno dotýkat se kovového krytu v horní části odvlhčovače při

provozu ohřivače. Je také zakázáno, aby děti hrály při nebo s odvlhčovačem. Upozorňujeme, že děti by měly být celou dobu pod

dohledem dospělé osoby v místnosti, kde je nainstalován odvlhčovač.

El. připojení teplovodní topné vložky		
El. topná vložka - příkon	El. kabel	El. jistění
2 kW	CYSY 2 x 2,5 mm ²	16 A

Přístroj může být vybaven napájecím kabelem IP44. Používejte zásuvku IP44. Zásuvka s nižším stupněm ochrany než IP44 nezaručuje ochranu odvlhčovače.

Při použití napájecího kabelu a zásuvky IP44:

- Neumísťujte zástrčku a zásuvku na vlhkých místech nebo na místech s prosakující nebo kapající vodou.

- Nepokládejte žádné předměty na kabel, nepoužívejte kabel k jinému účelu, než je napájení zařízení.
- Umístěte kabel mimo jiné spotřebiče, jako jsou radiátory, motory, rotory, atp.
- Nepoužívejte odvlhčovač, pokud kabel vykazuje známky poškození.
- Vždy dodržujte elektrické požadavky na instalaci /např. jistič/.
- Děti a neoprávněné osoby nesmějí manipulovat s kabelem ani zástrčkou.

5.7 Rozmrazování 4-cest. ventilem (DRY 300 a 500) – pouze na vyžádání

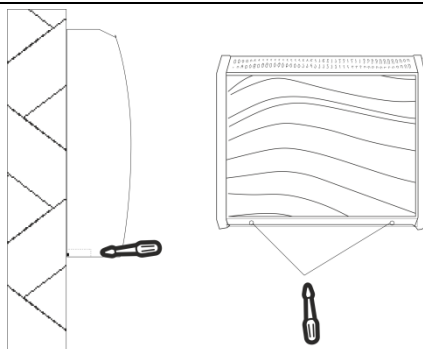
Odmrazování horkým plynem umožňuje odvlhčovači efektivně pracovat při teplotách vzduchu již od 5°C. Je určeno pro náročné operace při nízkých teplotách vzduchu. I když je účinnost zařízení, pokud jde o rychlost extrakce oproti spotřebě energie při podmínce teploty 5 ° C okolního vzduchu nízká, odvlhčovač bude nadále fungovat normálně. Pokud je odvlhčovač vybaven příslušenstvím odmrazováním horkými plyny, pak plynový okruh je vybaven 4cestným ventilem. Když teplota na výparníku klesne pod nulu, systém začne počítat 30 minut. Po uplynutí této doby se teplota výparníku znovu zkontroluje a je-li aktuální teplota stále pod nulou, kompresor a ventilátor jsou vypnuty. Odvlhčování se pak zastaví. Plynový okruh se otočí a po 3 minutách se spustí kompresor. Systém nyní odmrazuje přístroj po dobu 3 minut. Po dobu dalších 3 minut v případě, že tání je dokončeno, jednotka přejde do obvyklých operací. Při extrémně nízkých teplotách a dostatečně vlhkém vzduchu je normální, aby proběhly 2 nebo 3 cykly rozmrazování za sebou.

5.8 Vzduchový filter – pouze na vyžádání

Váš odvlhčovač může být vybaven vzduchovým filtrem na vyžádání. Vzduchový filtr zachytává prach a jiné mechanické částice a zabraňuje jejich vstupu do žebér hliníkových výměníků tepla. Přestože vzduchový filtr přispívá k čistotě odvlhčovače, nemá funkci antibakteriálního HEPA filtru. Pro modely DRY300/400/500 WAVE určené pro montáž na stěnu se jedná o sklolaminátovou síťku. V případě provedení „za zed“ se jedná o filtr třídy G3 nebo G4.

Provoz Vašeho odvlhčovače je velmi závislý na nepřetržitém přívodu vzduchu z okolního prostředí. Je proto důležité udržovat vzduchový filtr v čistotě. Přečtěte si prosím níže uvedené jednoduché kroky, jak vyčistit filtr. V případě, že je filtr zanesen nečistotami, vytváří bariéru pro přívod vzduchu. Výrobce doporučuje čištění minimálně jednou za měsíc. Výrobce, distributor ani prodejce nenesou odpovědnost za poškození nebo nesprávnou funkčnost přístroje vyplývající z nedostatečného čištění vzduchového filtru.

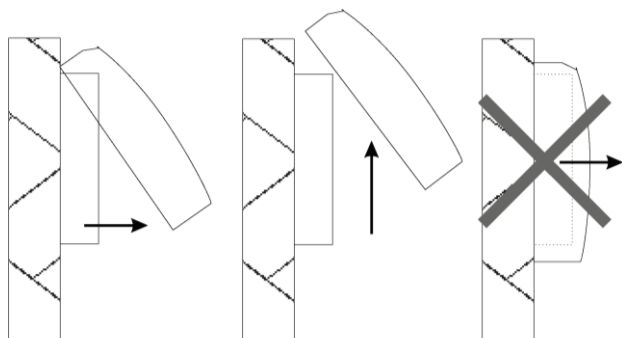
POSTUP VÝMĚNY FILTRA



Sundejte kryt.

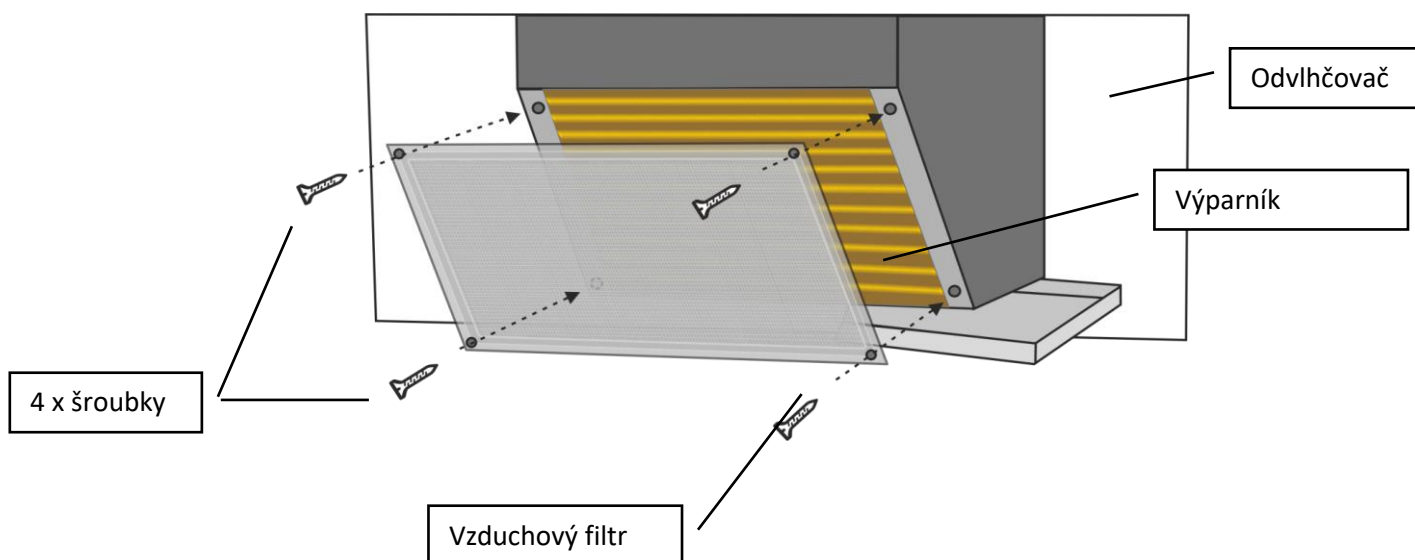
2 šrouby v případě DRY300/400

3 šrouby v případě DRY500

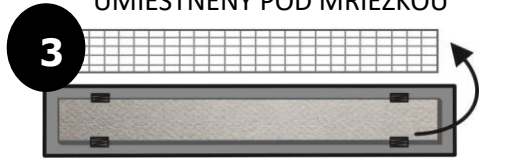
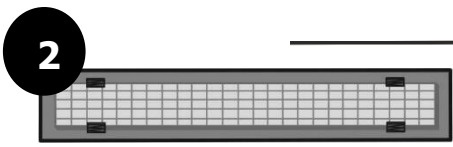


Zatáhněte za spodní část krytu směrem k sobě a poté jej zvedněte, abyste odstranili kryt ze zadní desky.
Netahejte kryt směrem k sobě, aniž byste jej nadzvedli!

Filtr u modelů DRY METAL:



V případě modelů DRY WAVE s plastovým krytem je filtr umístěn z vnitřní strany sací mřížky v plastovém krytu



5.9 Montáž přes zeď (TTW) - pouze na vyžádání



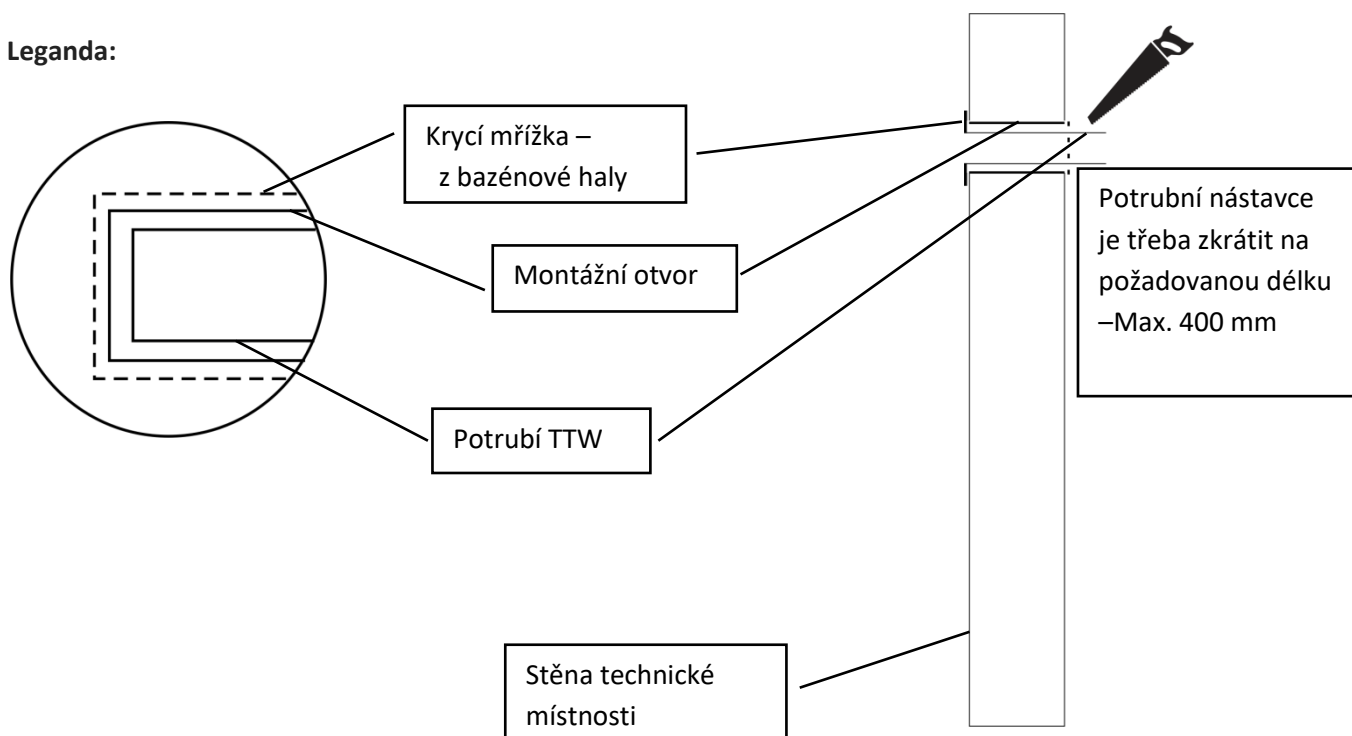
DRY 300 TTW a DRY 400 TTW



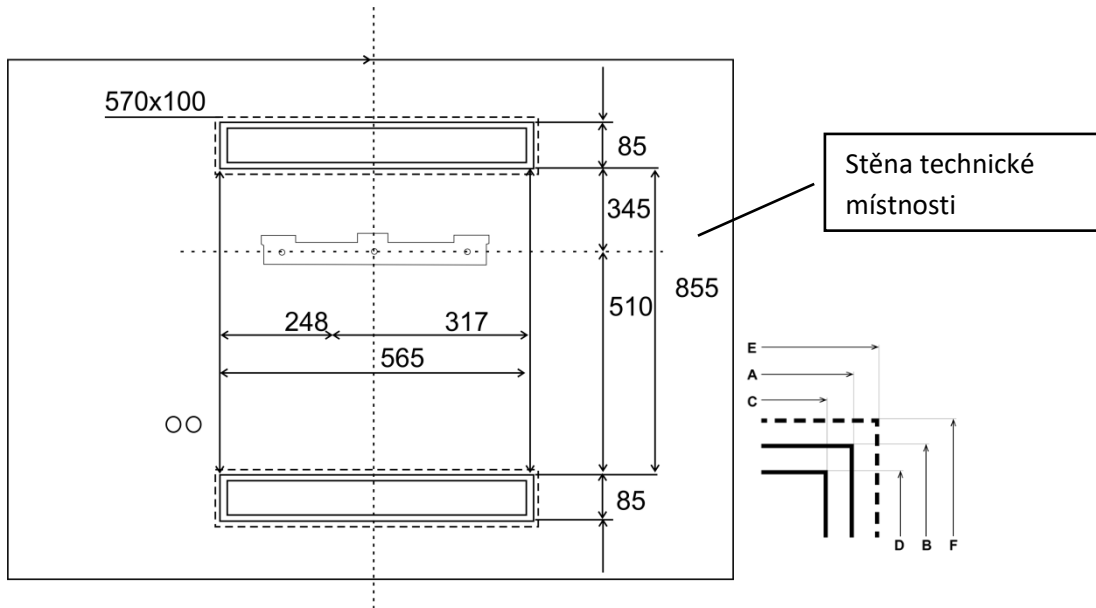
DRY 500 TTW

Odvlhčovače jsou snadno přizpůsobeny i instalaci za zeď do vedlejší místnosti. V prostoru bazénové haly jsou pak patrné jen dvě mřížky. V provedení za zeď se na kryt odvlhčovače přišroubují potrubní nástavce. Nástavce se dodávají v délce pro prostup stěnou šířky 400 mm. Na místě se pak ze strany bazénové haly podle potřeby zkrátí na míru.

Legenda:



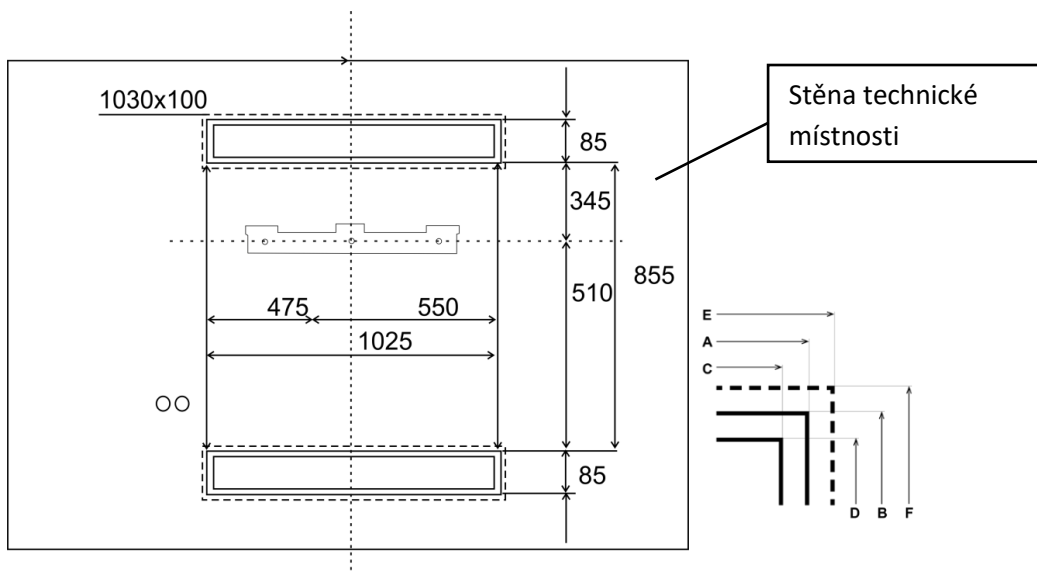
DRY 300 / 400 pohled z technické místnosti



A – šířka stavebného otvoru = 565 mm
 C – šířka potrubí = 545 mm
 E – šířka mřížky = 570 mm

B – výška stavebného otvoru = 85 mm
 D – výška potrubí = 65 mm
 E – výška mřížky = 100 mm

DRY 500 pohled z technické místnosti

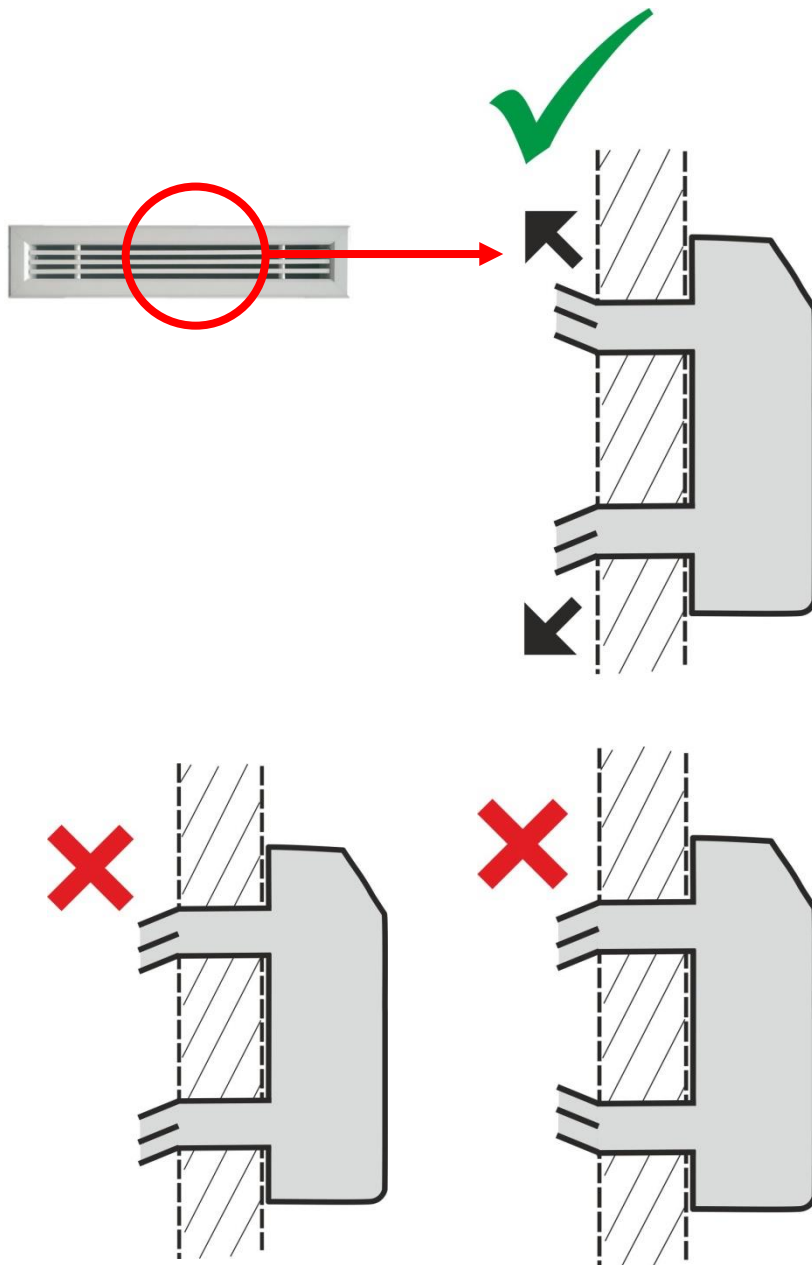


A – šířka stavebného otvoru = 1025 mm
 C – šířka potrubí = 1005 mm
 E – šířka mřížky = 1030 mm

B – výška stavebného otvoru = 85 mm
 D – výška potrubí = 65 mm
 E – výška mřížky = 100 mm

Správná instalace mřížek

Při osazování mřížek dbejte na sklon lamel a osadte mřížky podle obrázků níže..



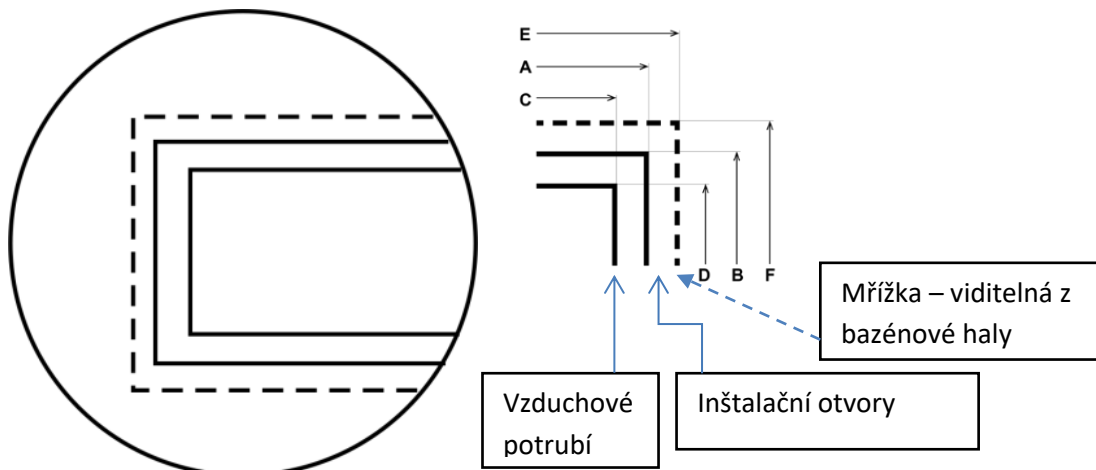
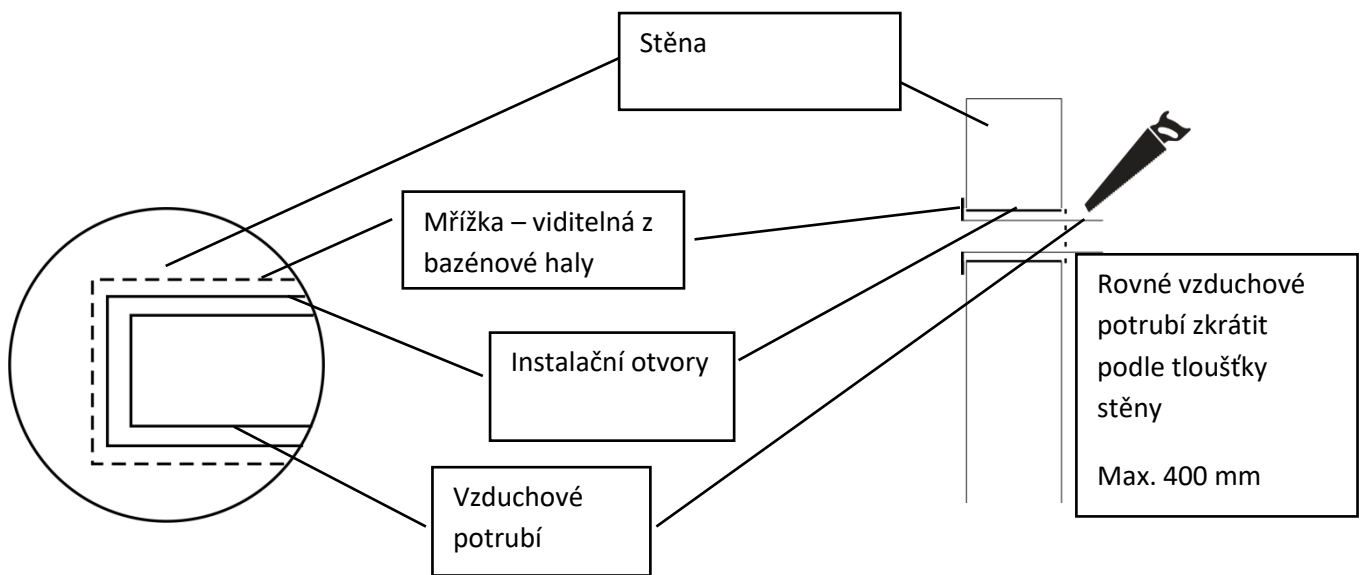
A. Instalace přes stěnu varianta PREMIUM S KOVOVÝM KRYTOM



DRY 300 TTW-E a DRY 400 TTW-E



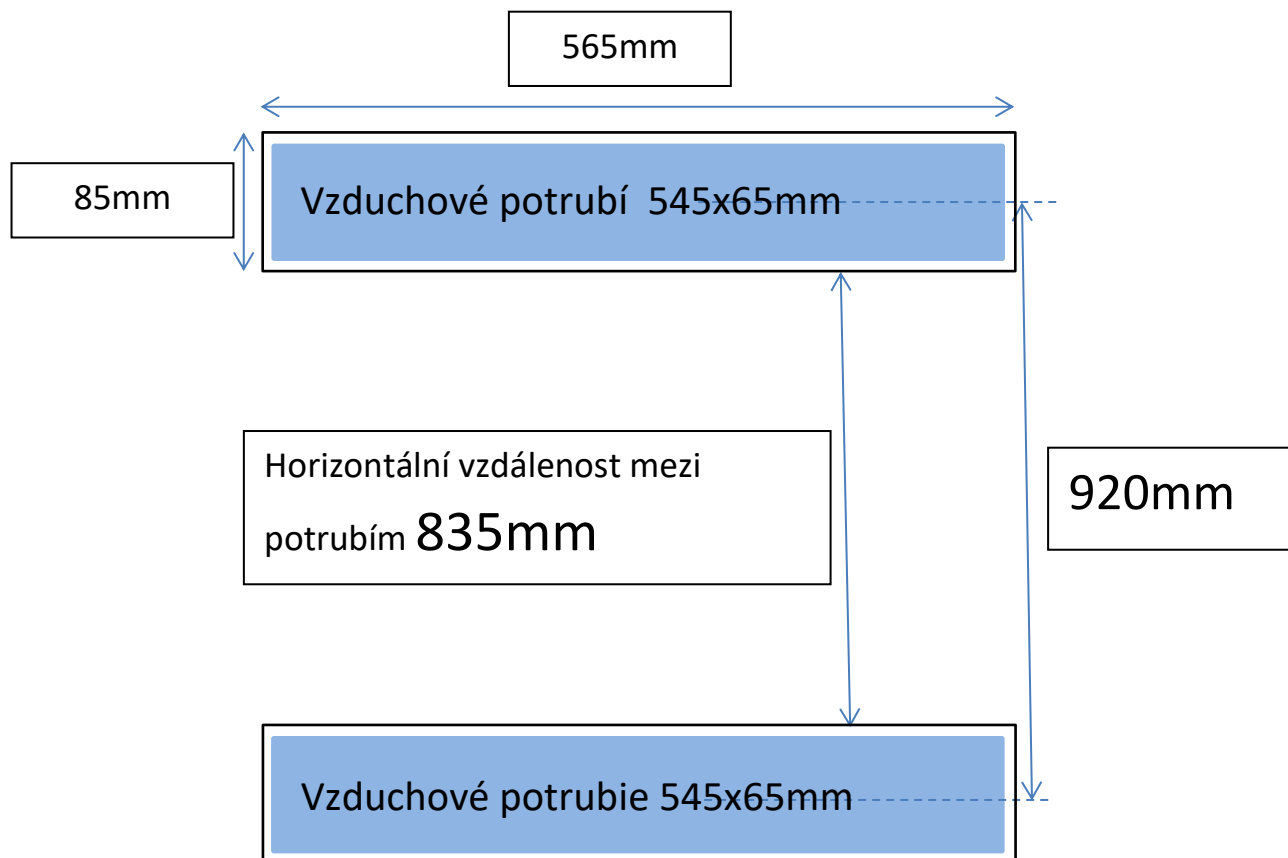
DRY 500 TTW-E



DRY300-400		ŠÍŘKA	VÝŠKA
Instalační otvory v stěně	A, B	565mm	85mm
Vzduchové potrubí	C, D	545mm	65mm
Mřížky	E, F	570mm	100mm

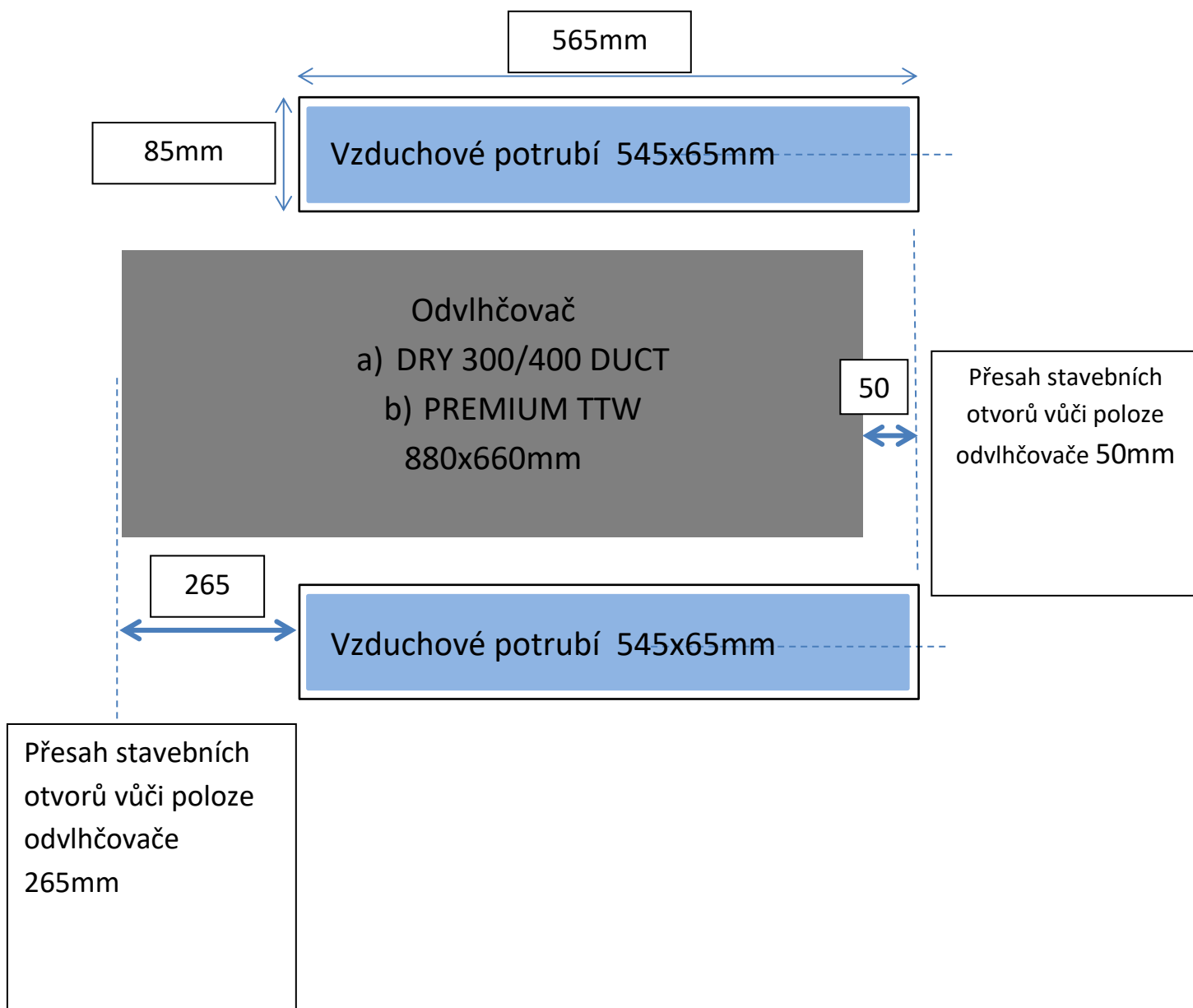
DRY500		ŠÍRKA	VÝŠKA
Instalační otvory v stene	A, B	1025mm	85mm
Vzduchové potrubí	C, D	1005mm	65mm
Mriežka	E, F	1030mm	100mm

Pohled z technické místnosti (kde odvlhčovač bude zavěšen na zdi) – DRY300/400

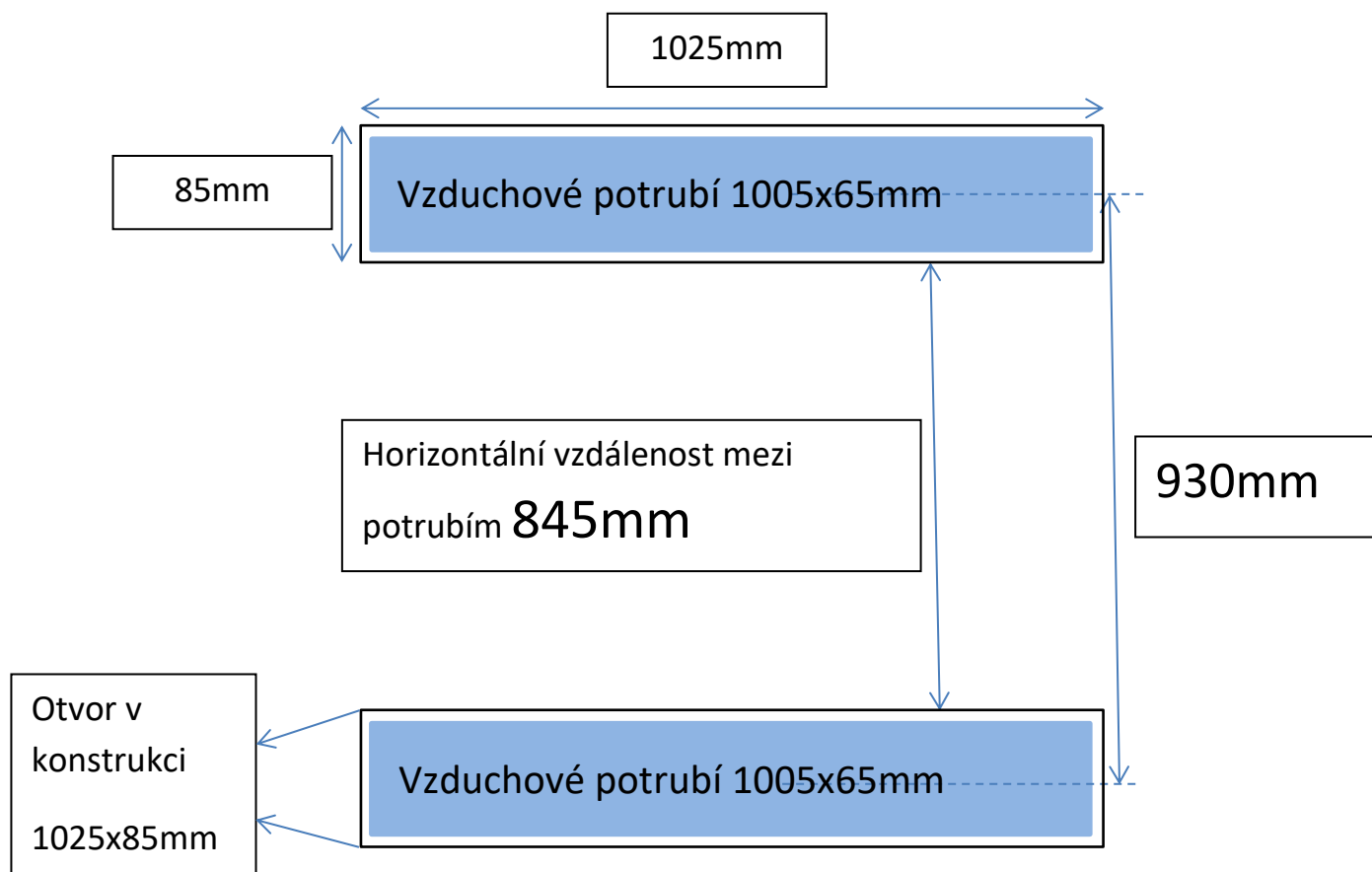


Prosím dodržujte 5mm odstup

Pohled z technické místnosti (kde odvlhčovač bude zavěšen na zdi) – DRY300/400

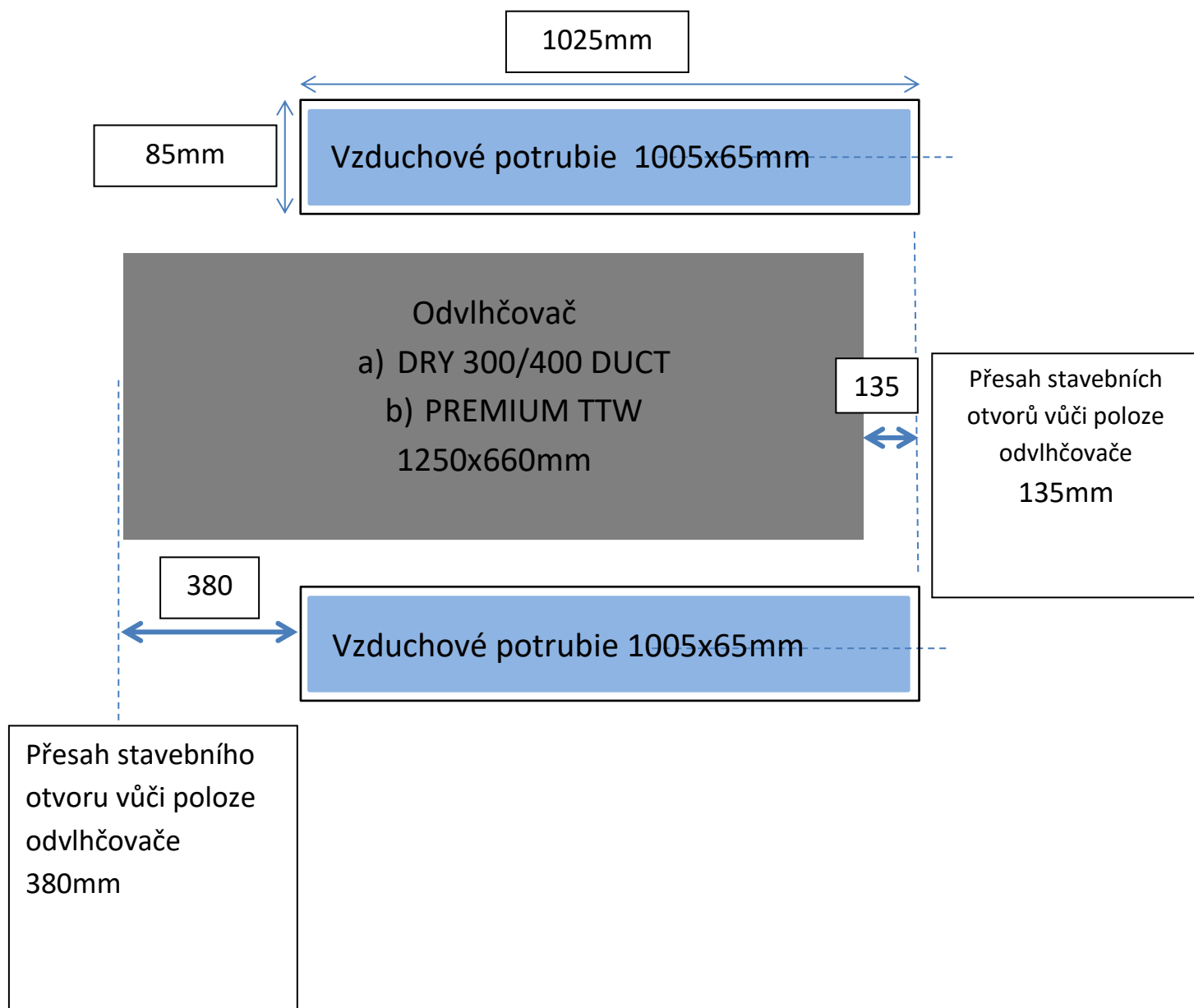


Prosím dodržujte 5mm odstup

Pohled z technické místnosti (kde odvlhčovač bude zavěšen na zdi) – DRY500

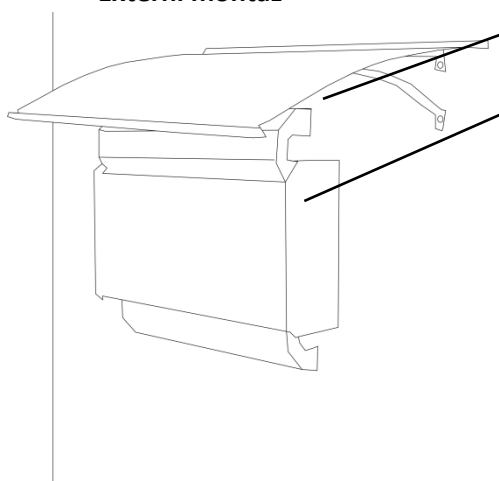
Prosím dodržujte 5mm odstup.

Pohled z technické místnosti (kde odvlhčovač bude zavěšen na zdi) – DRY500



Prosím dodržujte 5mm odstup.

Externí montáž



Ochranná stříška
Odvlhčovač

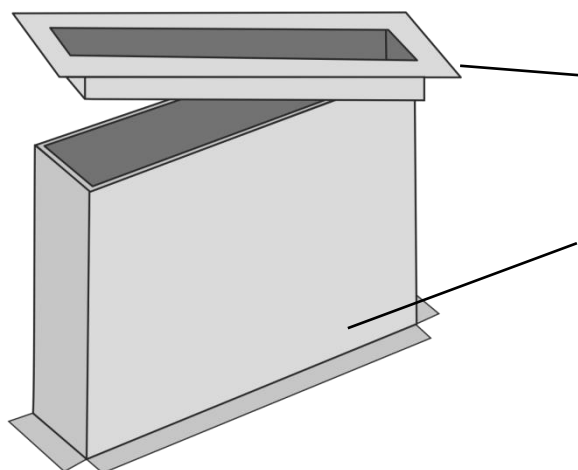
Microwell odvlhčovač může být instalován také v exteriéru. Dané provedení je třeba zadat při objednávce zařízení. Odvlhčovač tak bude vybaven speciální tepelnou izolací až do 40mm tloušťky s hliníkovým povrchem, odmrazováním kondenzační vaničky a ohřevem kompresoru. Takové zařízení je navrženo pro fungování do -15°C. Zařízení má krytí IP44



V případě externí montáže je třeba namontovat nad odvlhčovač ochrannou stříšku pro ochranu před deštěm a sněhem.

Postup úpravy rovného vzduchového potrubí skrz stěnu na míru stěny:

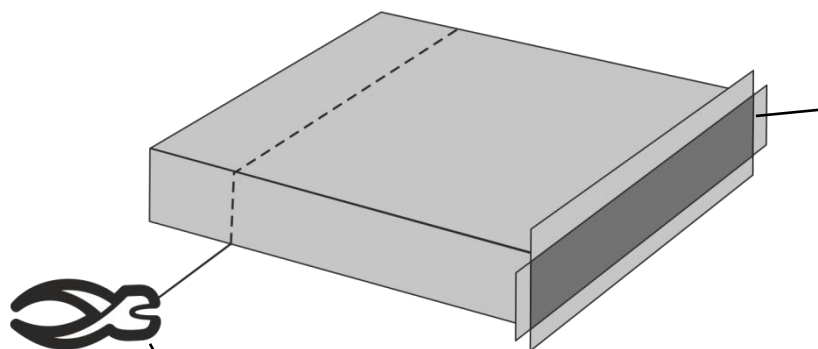
1. Oddělte přírubu od vzduchového potrubí



PŘÍRUBA JE POUZE NASUNUTA - NEPŘÍŠROUBOVÁNA

Vyhnutí plechu

2. Zkraťte vzduchové potrubí na míru stěny, dle potřeby

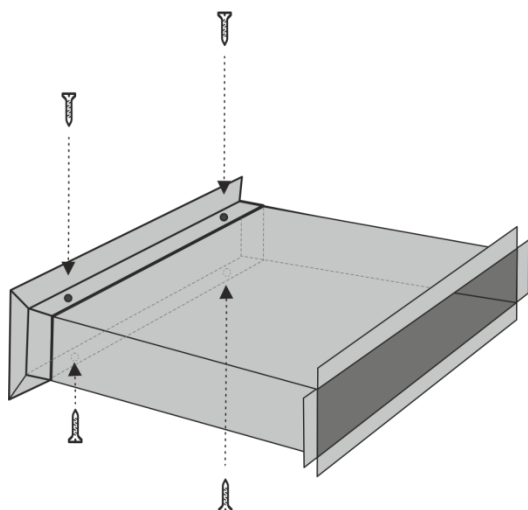


SÍLA PLECHU – 0,55mm

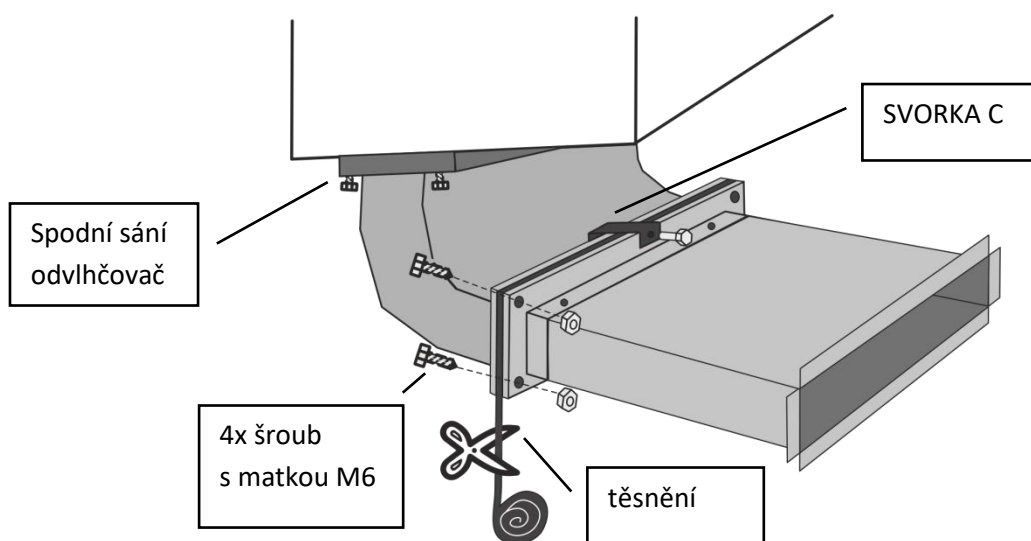


K ŘEZÁNÍ PLECHU MŮŽETE POUŽÍT KLEŠTE NA PLECH, PŘÍP. KARBOBRUSKU

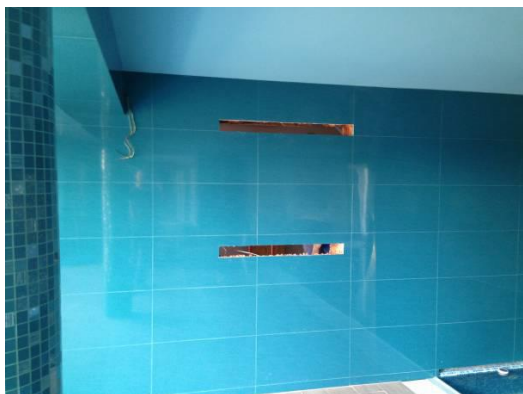
3. Nasuňte přírubu a přišroubujte čtyřmi samořeznými šrouby



4. připojte příruby potrubí k sobě pomocí 4 šroubů s matkami M6 + 2 šrouby uprostřed přípevní C svorku



Postup montáže odvlhčovače v provedení přes zed' (TTW)



1. Vysekání otvorů ve zdi



2. vyměření konzoly pomocí šablony



3. Namontování konzoly na stenu



4. Namontování odvlhčovače a zapojení elektrického kabelu a odvod kondenzátu



5. Namontování krytu odvlhčovače



6. Zkrácení potrubí podle tloušťky stěny - řezat ze strany příruby



7. Přinýtování příruby na zkrácené potrubí 8. Nalepení těsnění na spoje potrubí



9. Namontování potrubí na kryt 10. Namontování potrubí zarovno s finálním povrchem stěny v bazénové hale



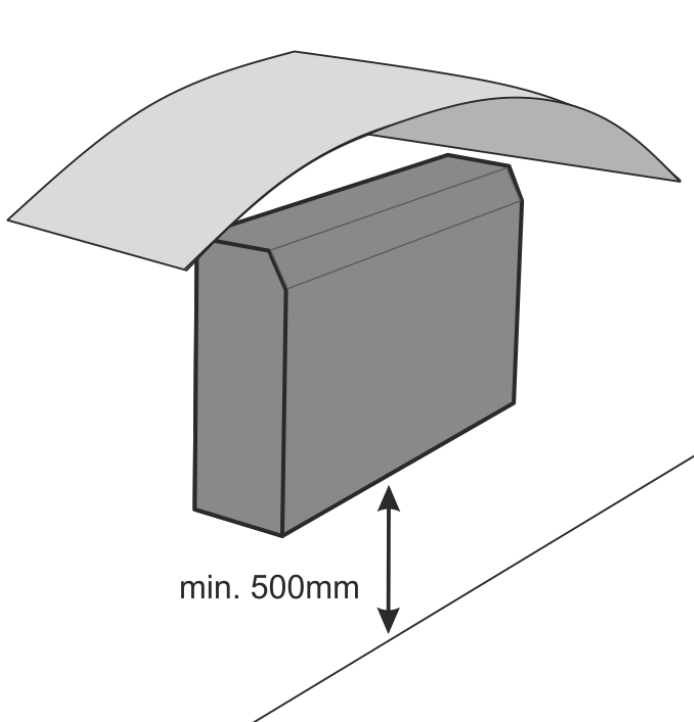
11. Vytěsnění mezer ve zdi PUR pěnou

12. Namontování mřížek

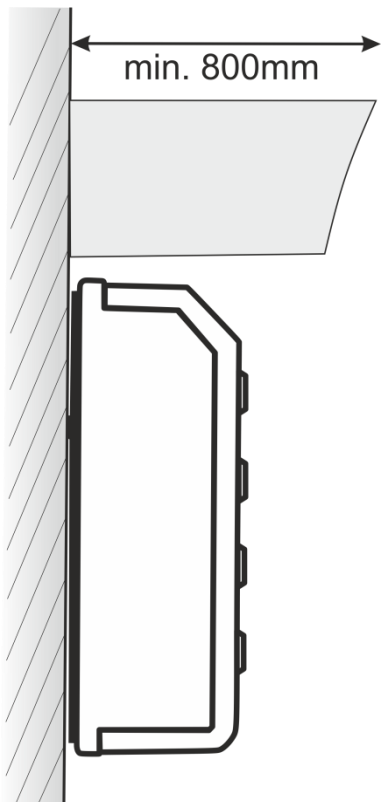


Upozorňujeme, že instalace PREMIUM přes zeď se liší vzhledem ke kolenům.

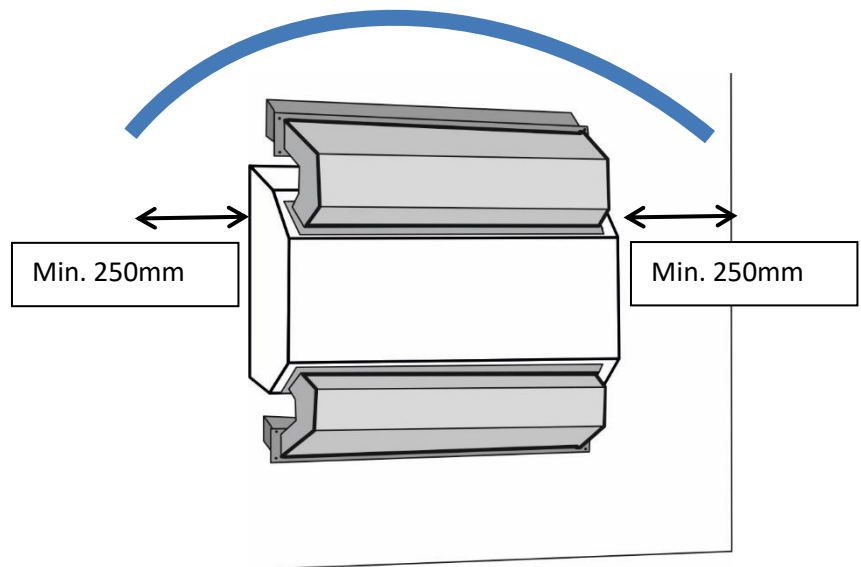
B. Exteriérová montáž přes stenu



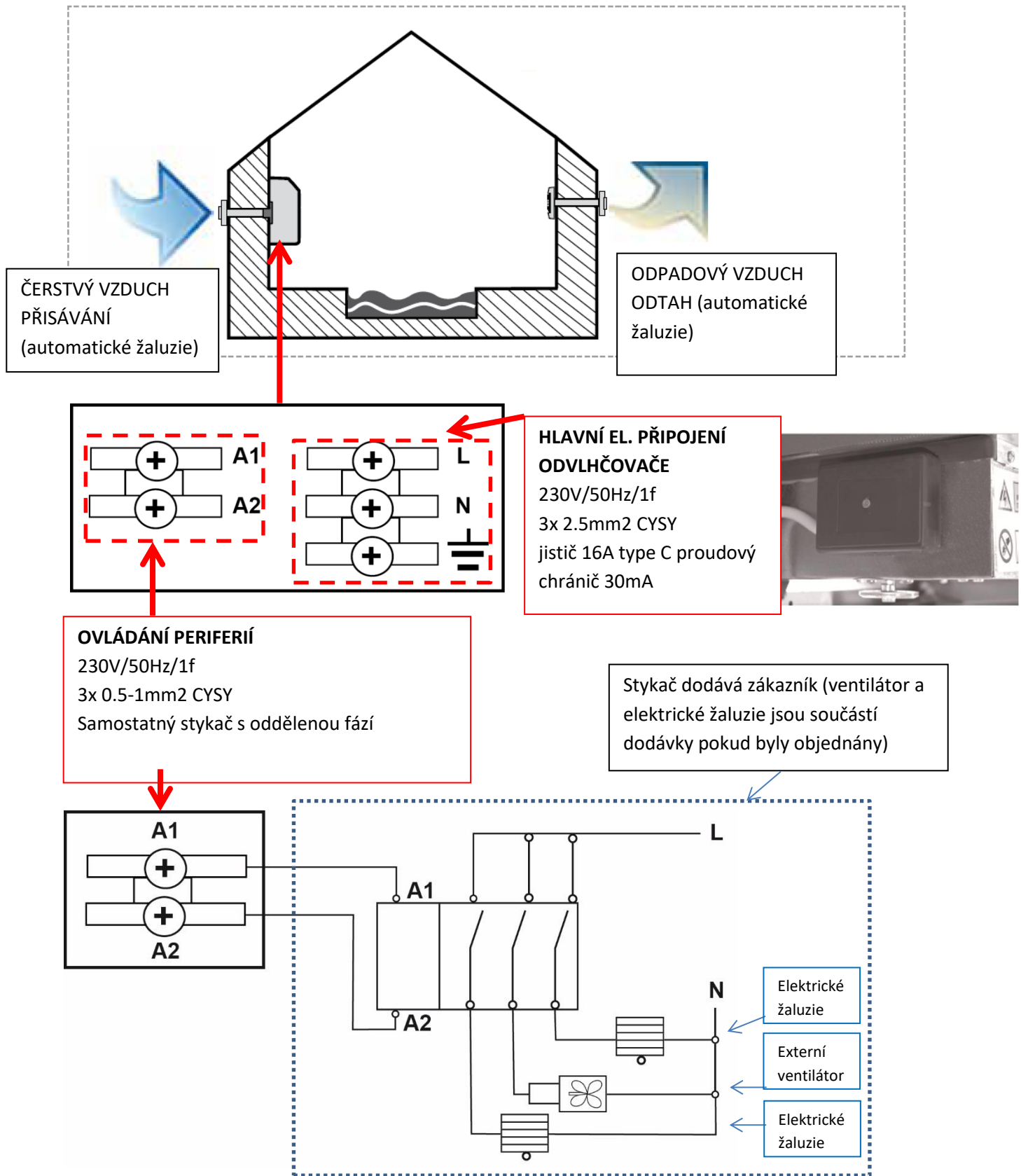
Dodržujte min. 500 mm vertikální vzdálenost od země (země, chodník, ...), aby se umožnil volný odtok kondenzátu a zabránilo ponoření do sněhu nebo louže.

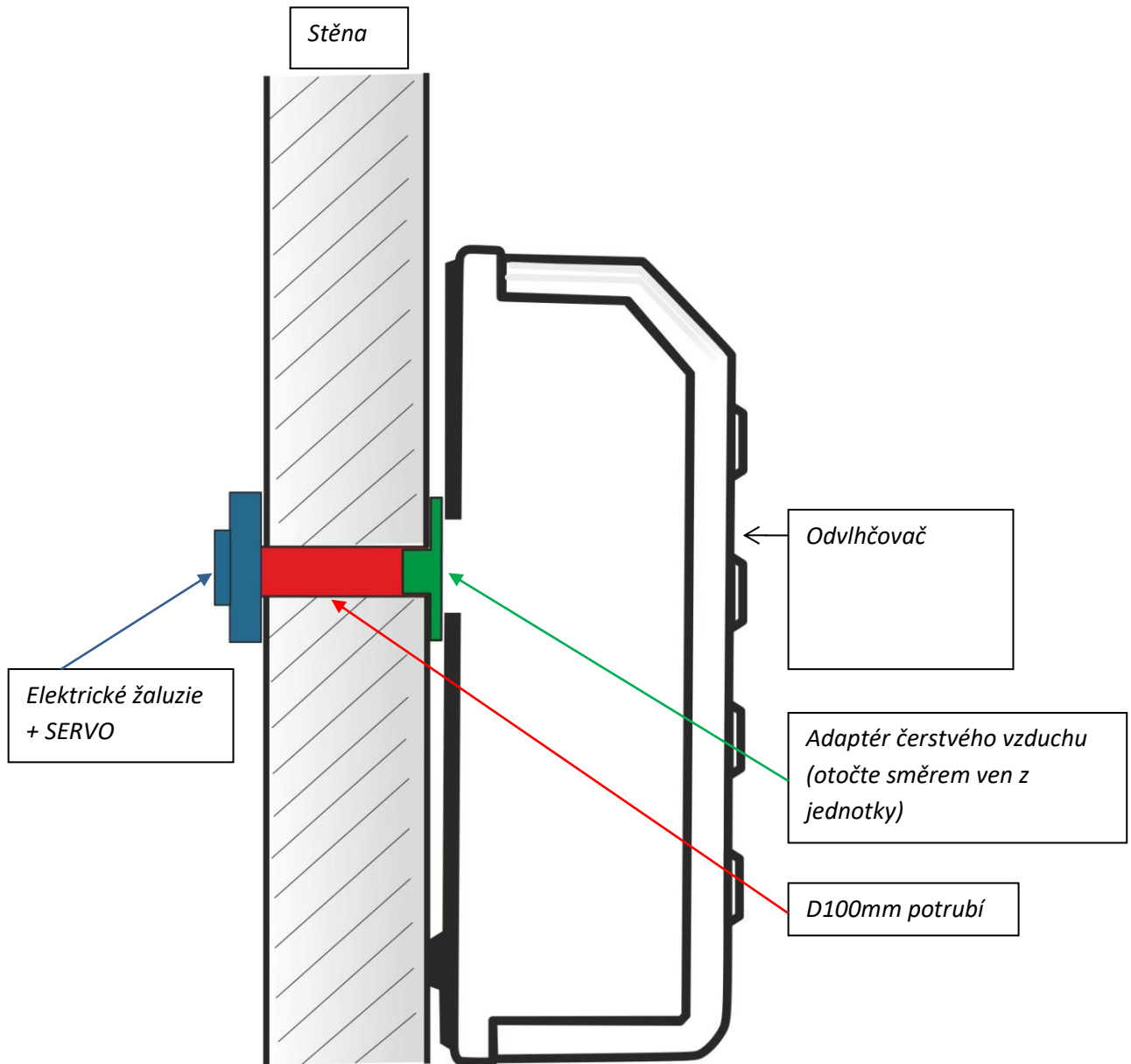


Nad jednotkou udělejte stříšku, která zabrání dešti, sněhu a přímému slunci. Min. 800 mm širokou a dlouhou + 250 mm na každou stranu.



C. Elektroinstalace PŘISÁVÁNÍ ČERSTVÉHO VZDUCHU s automatickým ovládáním žaluzií





6 TECHNICKÉ ÚDAJE

6.1 Tabulka technických údajů*

Údaj	Jedn.	DRY 300 WAVE	DRY 400 WAVE	DRY 500 WAVE
Pro bazén s vodní plochou max.:	m ²	30	45	60
Odvlhčovací výkon při 30°C a 60% RV	l/24h	36	48	66
Odvlhčovací výkon při 30°C a 70% RV	l/24h	43	53	83
Odvlhčovací výkon při 30°C a 80% RV	l/24h	48	58	101
Provozní teplota – standard	°C	22-35	22-42	22-35
Provozní teplota - rozmrazovací sada	°C	15-35	15-42	15-35
Provozní teplota - Termostatický expanzní ventil (TEV)	°C	22-42	-	22-42
Provozní teplota - rozmrazovací sada + TEV	°C	15-42	-	15-42
Provozní teplota - reverzní rozmrazování (4-cestný ventil)	°C	5-35	-	5-35
Provozní vlhkostní rozsah	% RV	20-100	20-100	20-100
Průtok vzduchu	m ³ /h	550	600	800
Hlučnost (v 1m vzdálenosti)	dB (A)	42	42	44
Tepelný výkon	W	1900	1900	3500
El. příkon	W	700	700	1000
El. napájení	V/Hz/f	230/50/1	230/50/1	230/50/1
Provozní/rozběhový proud	A	3,1/15	3,1/15	4,5/15
El. jistění – typ C	A	10	10	16
Napájecí kabel	mm ²	CYSY 3C x 1,5	CYSY 3C x 1,5	CYSY 3C x 2,5
Kondenzační potrubí – vnější průměr	mm	d 20	d 20	d 20
Rozměry netto (šířka x výška x hloubka)	mm	780 x 660 x 255	780 x 660 x 255	1245 x 660 x 255
Hmotnost netto	kg	40	40	60
Množství chladiva - R 410 A	kg	0,55; 1,15t CO ₂ ekv.	0,6; 1,25t CO ₂ ekv.	0,75; 1,57 t CO ₂ ekv.
Max. tlaky v systému HP/LP	bar	28,5/8,5	28,5/8,5	28,5/8,5

* Výrobce si vyhrazuje právo změnit údaje bez upozornění.

Chladicí okruh je naplněn chladivem R410A, což je dvousložkové chladivo (R32/R125). Tyto složky jsou ve smyslu Zákona č.286/2009 Sz. ve spojení s Nařízením evropského parlamentu a rady (ES) č. 2007/2006 842/2006 považovány za fluorované skleníkové plyny. Zařízení obsahují fluorované skleníkové plyny zahrnuté v Kjótském protokolu:

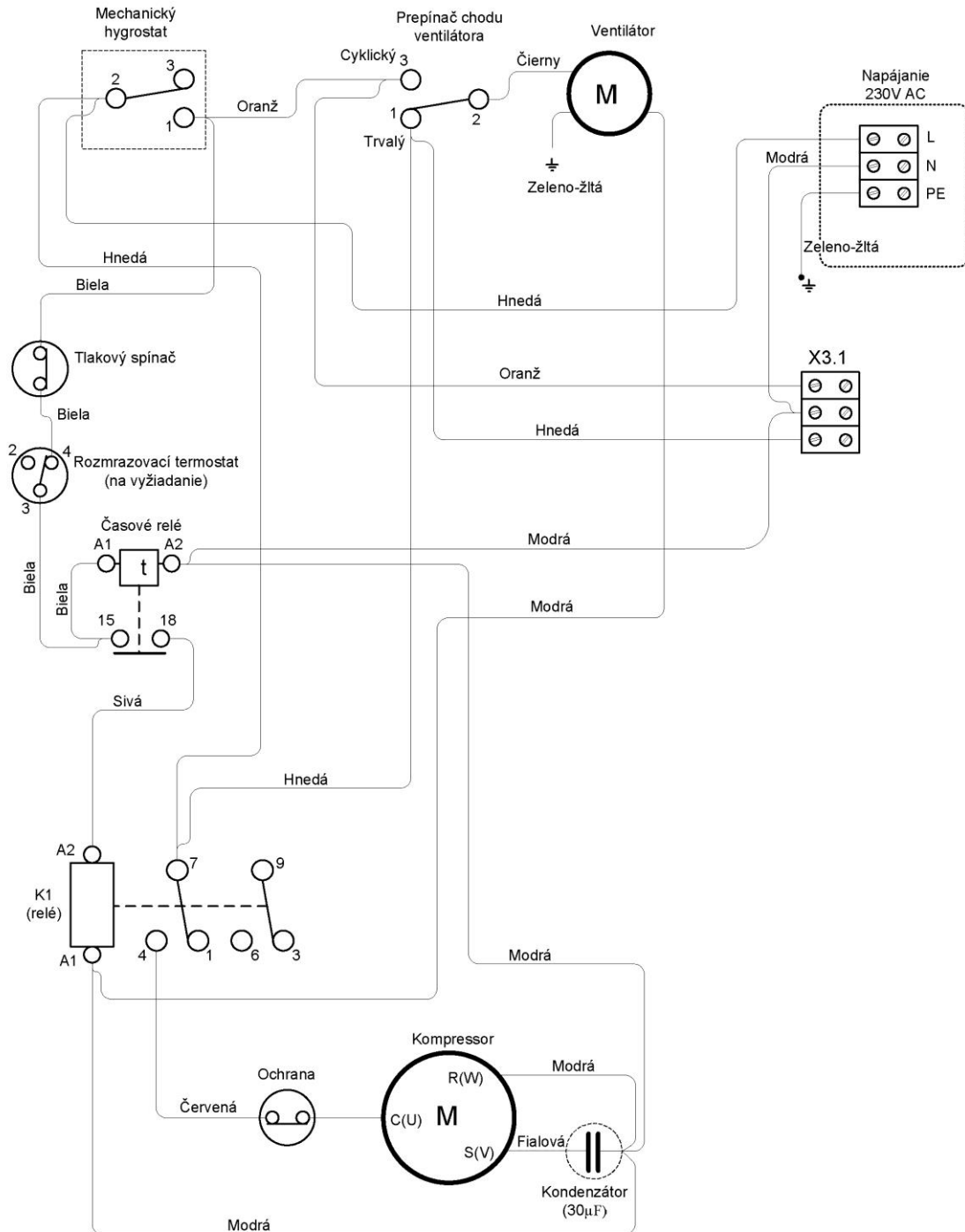
R410A s potenciálem globálního oteplování (GWP) 2088:
(R-32/125 50/50)

Tyto údaje jsou pouze informativní. Přesné množství chladiva v přístroji je uvedeno na výrobním štítku (umístěný zezadu přístroje v pravém horním rohu).

6.1.1 SCHÉMA EL. ZAPOJENÍ DRY 300/400 – ZÁKLADNÍ ZAPOJENÍ DRY 300.1

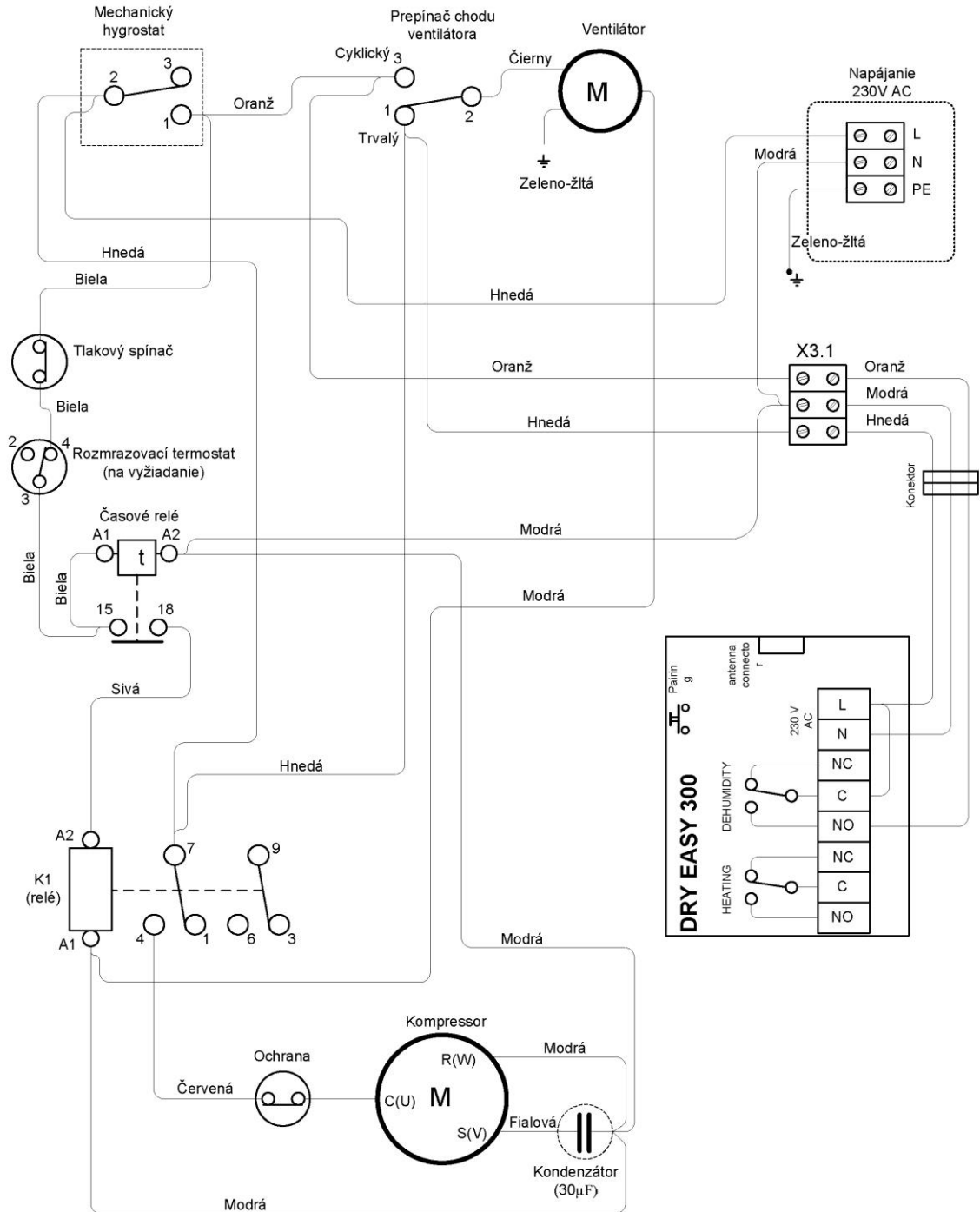
26.01.2021

DRY 300.1 (2021)



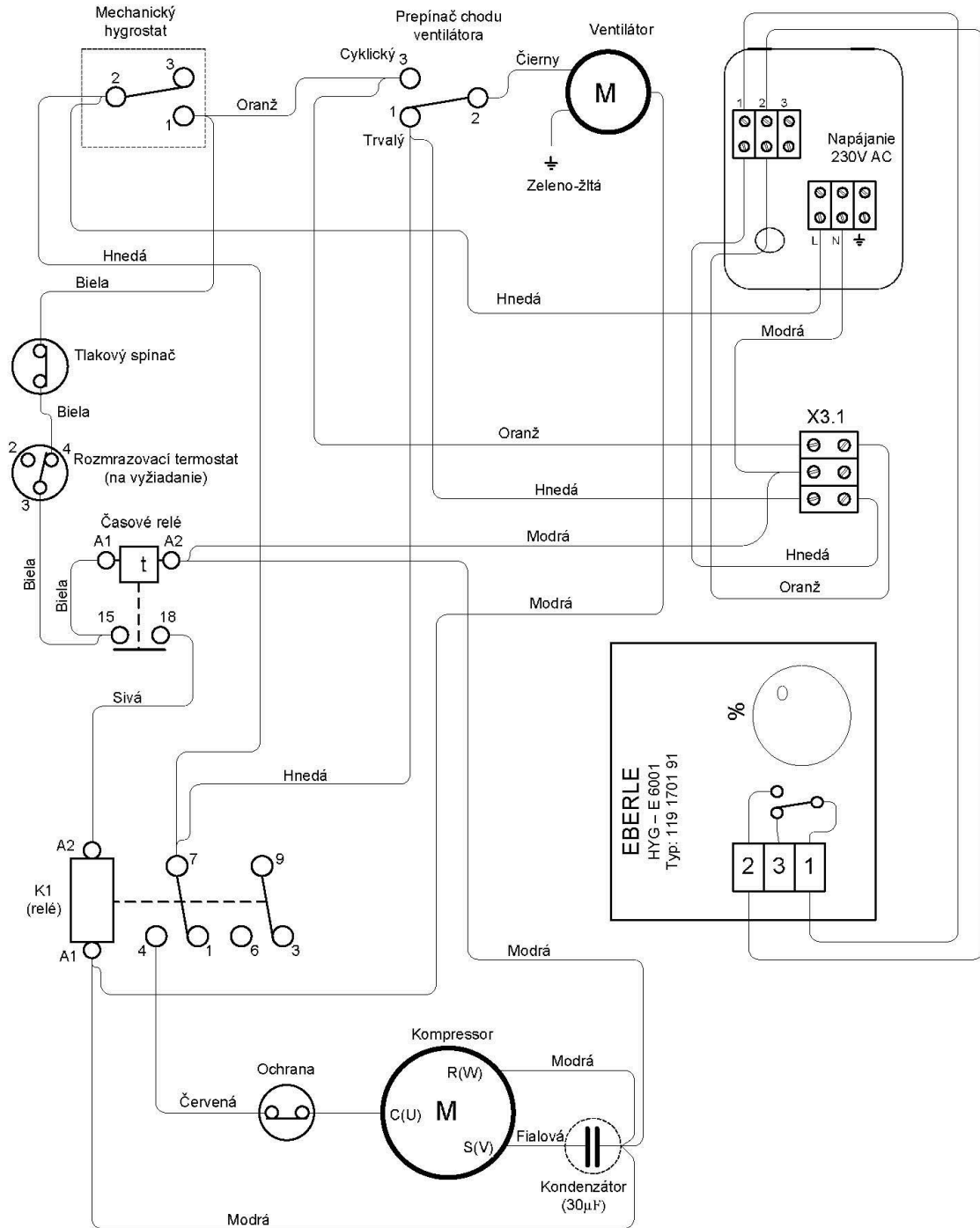
26.01.2021

DRY 300.1 (+EASY 300) 2021



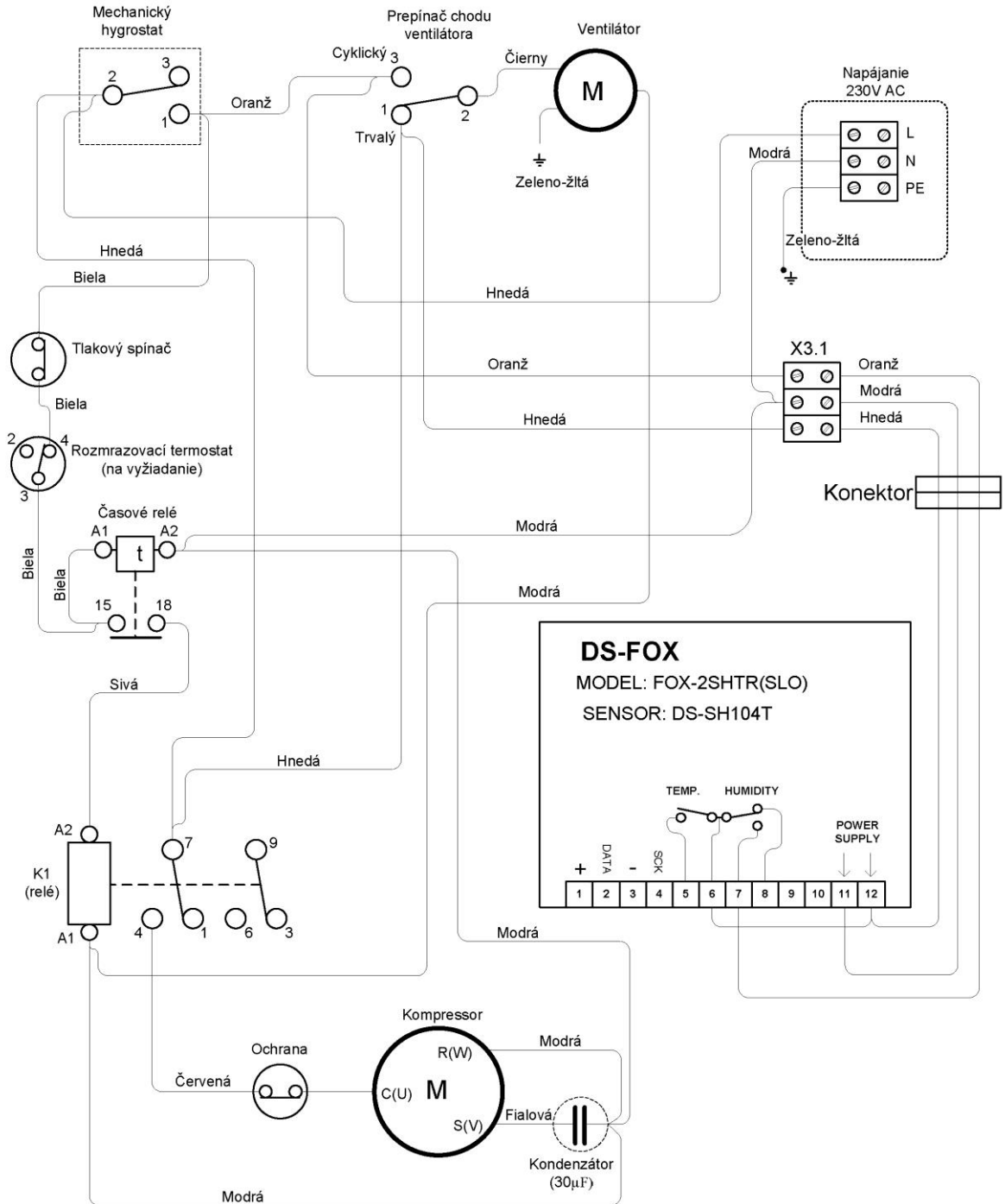
26.01.2021

DRY 300.1 (+EBERLE) 2021



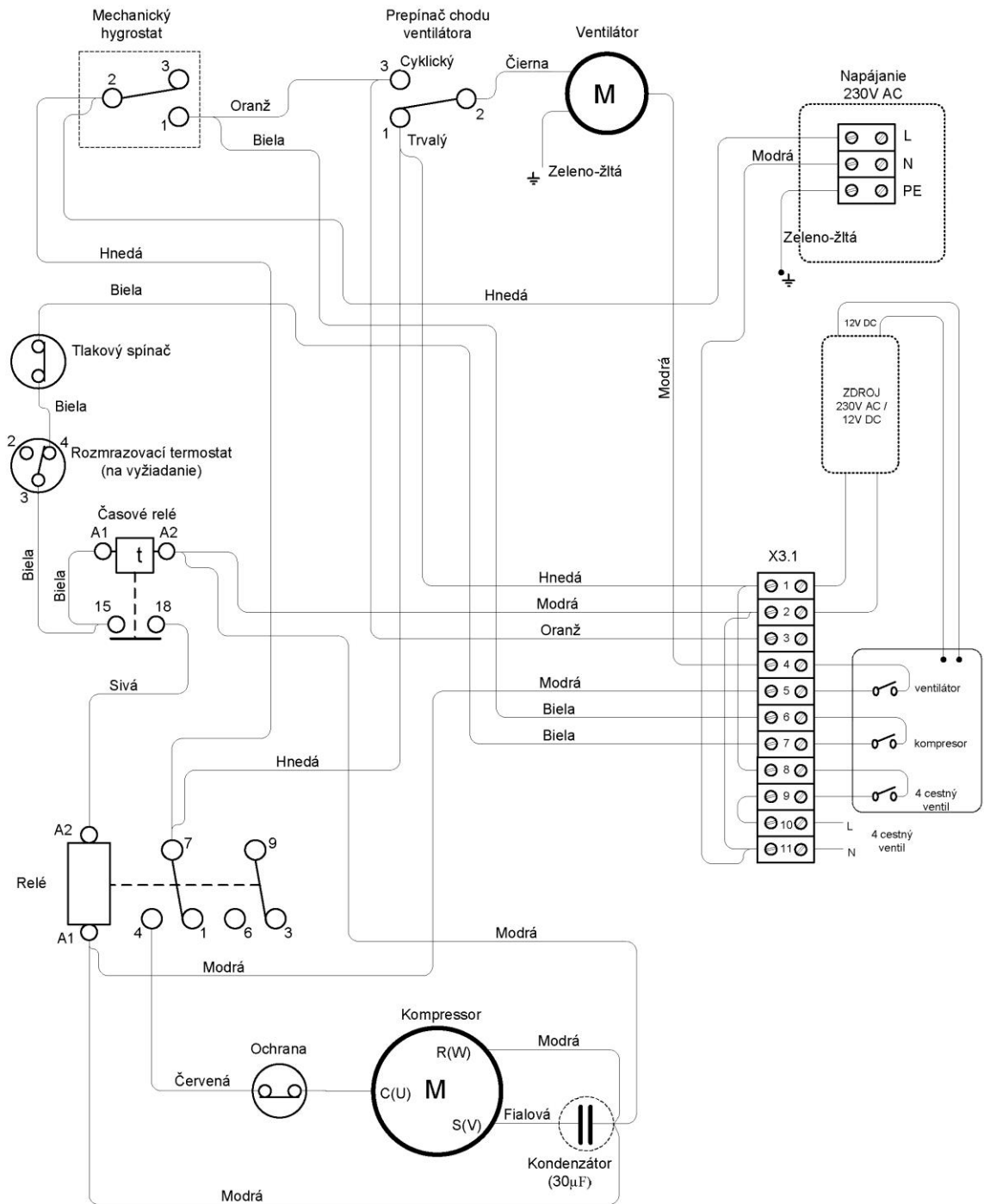
26.01.2021

DRY 300.1 +(DS-FOX) 2021



17.3.2017

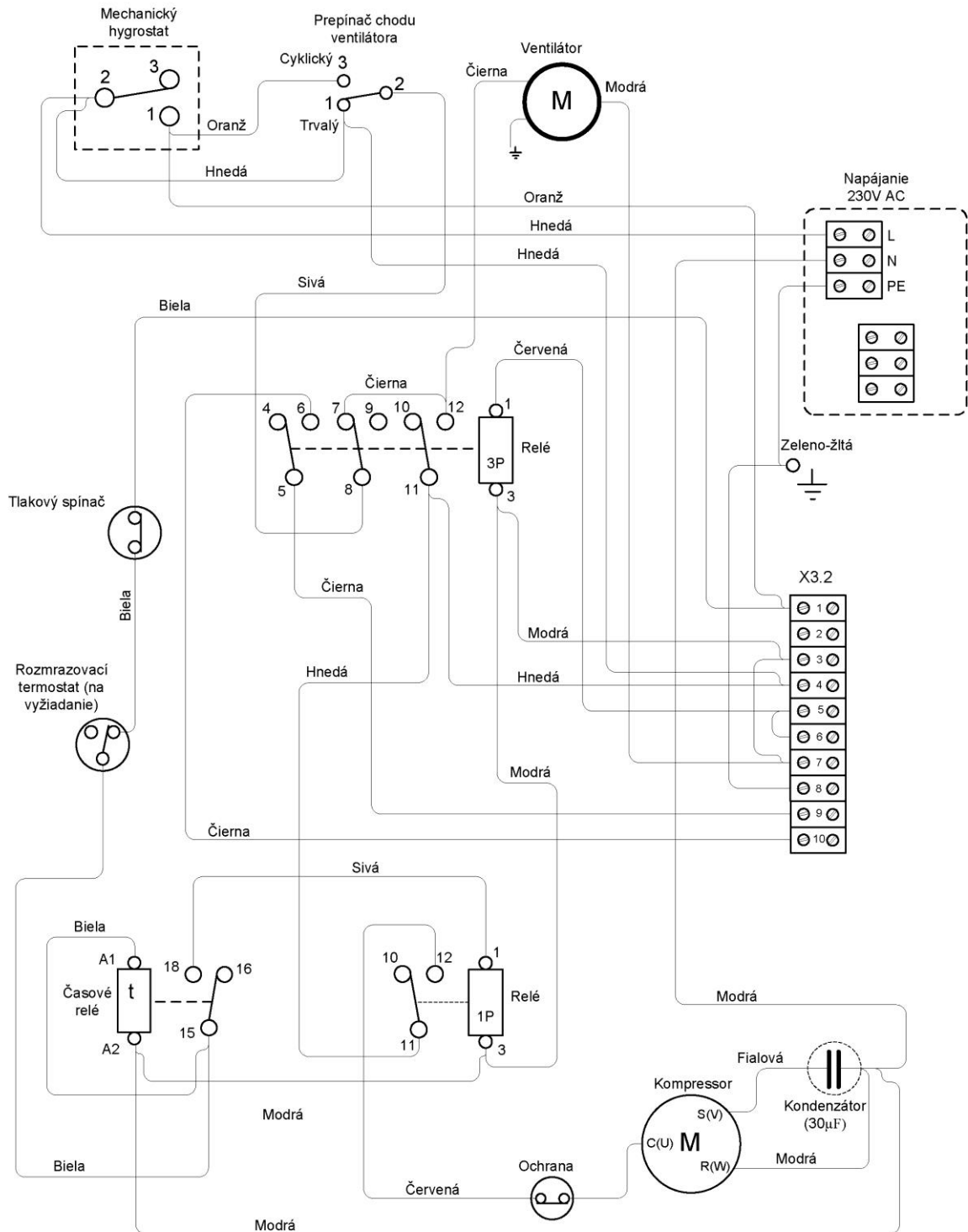
DRY 300.1_ 4 cestný ventil (a) 2017



6.1.2 SCHÉMA EL. ZAPOJENÍ DRY 300/400 – ROZŠÍRENÉ ZAPOJ. DRY 300.2

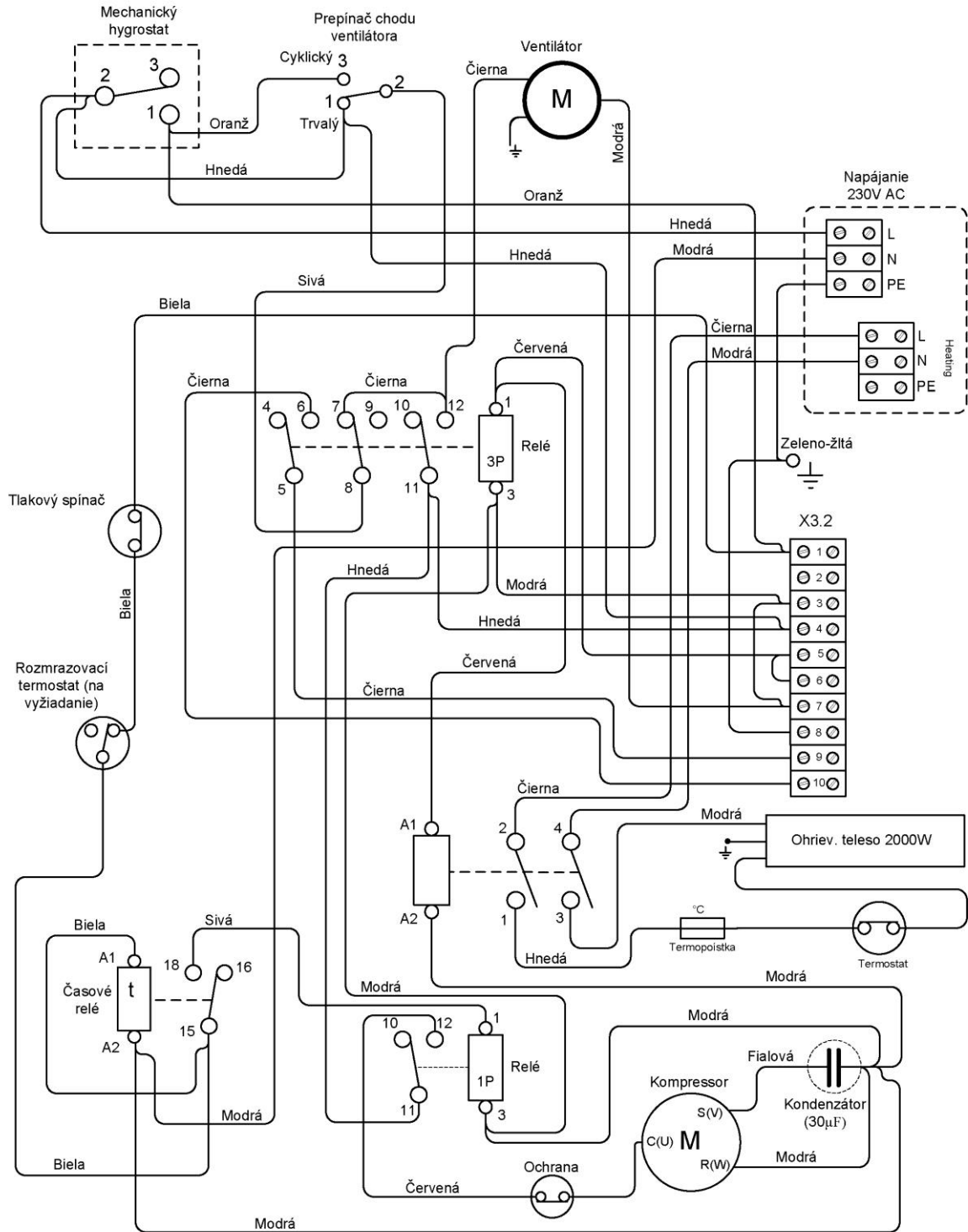
17.3.2017

DRY 300.2 (b) 2017



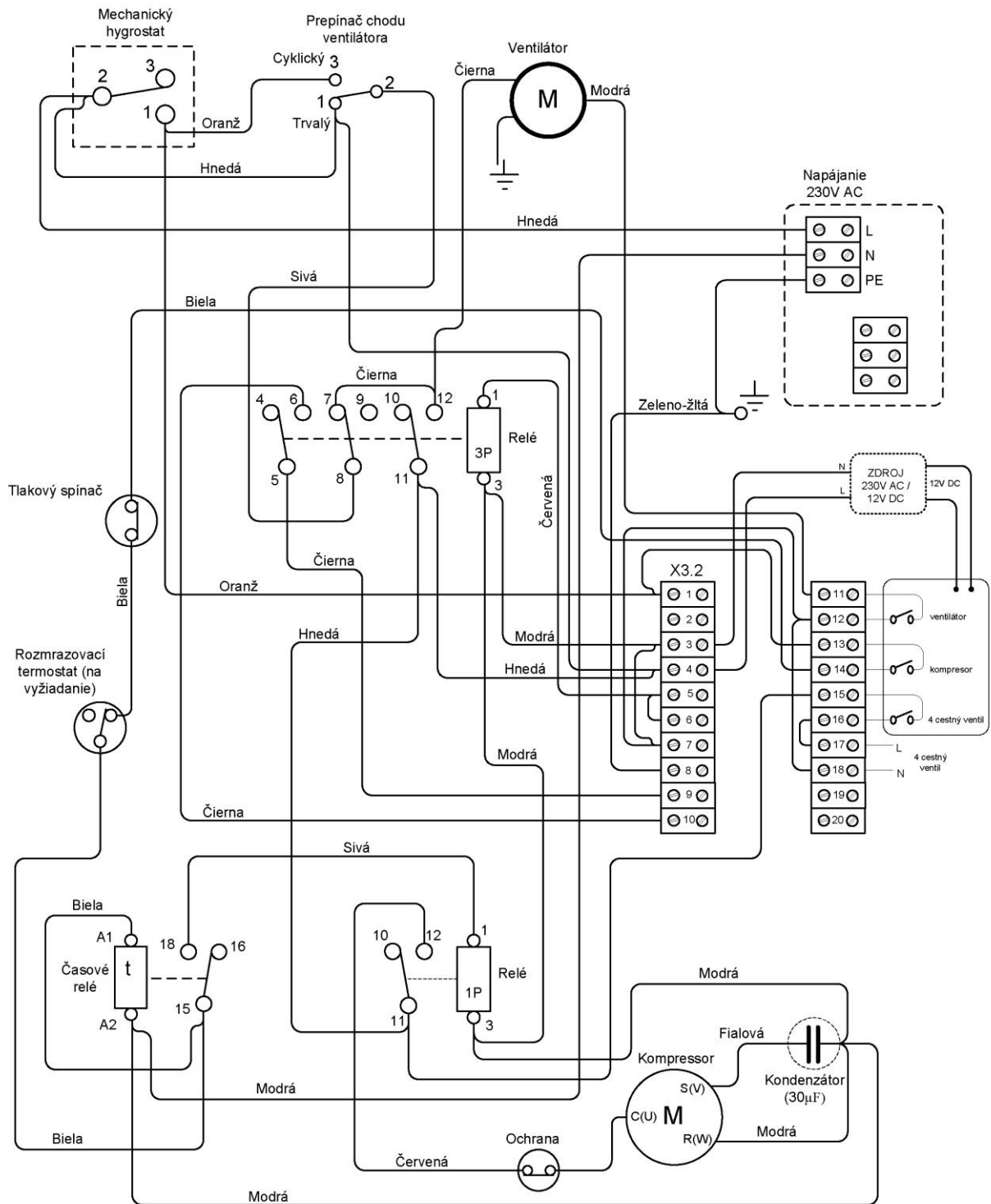
16.5.2019

DRY 300.2 + KÚRENIE 2000W



DRY 300.2 / 4-cestný ventil (a) 2017

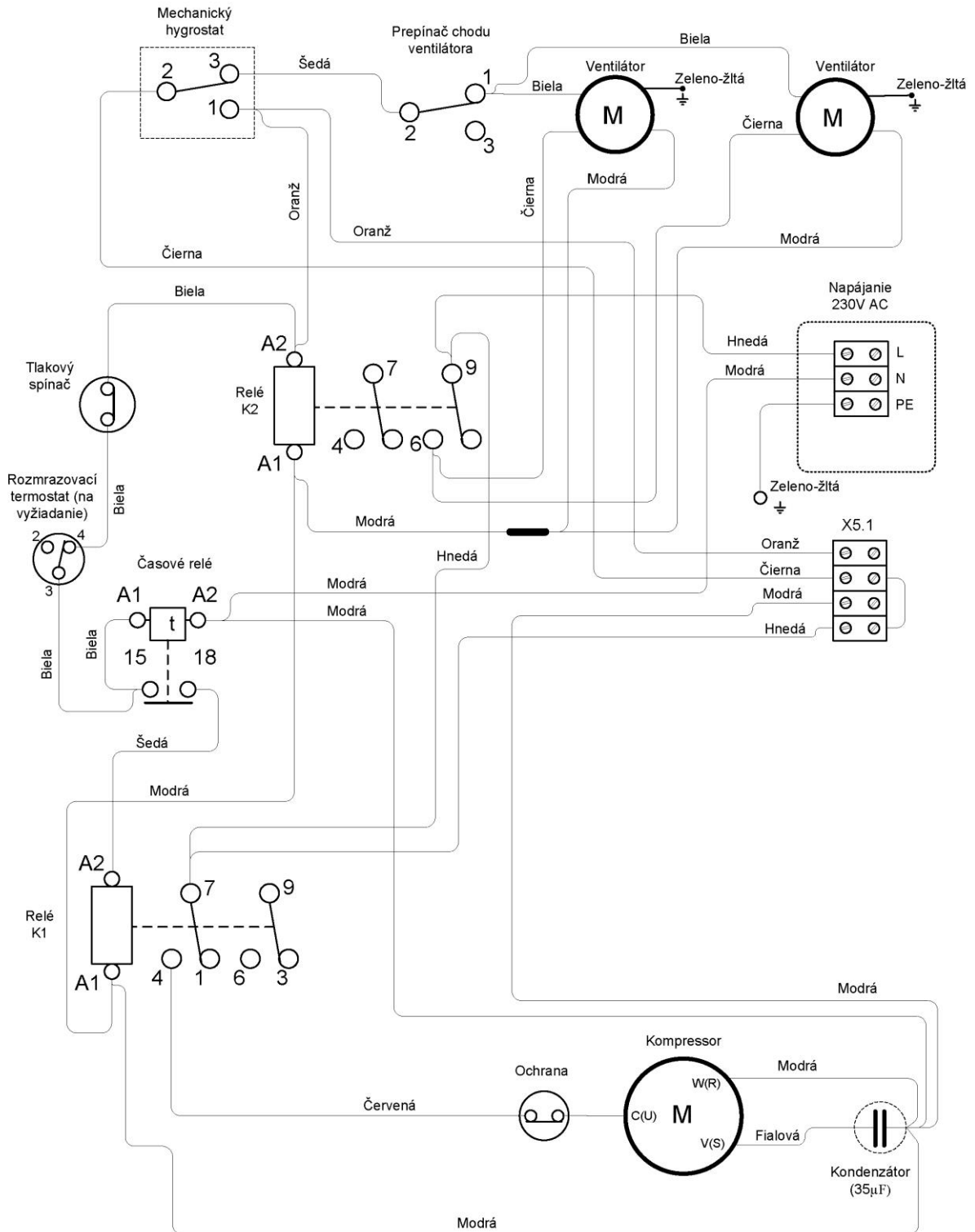
17.3.2017



6.1.3 **SCHÉMA EL. ZAPOJENÍ DRY 500 – ZÁKLADNÍ ZAPOJENÍ DRY 500.1**

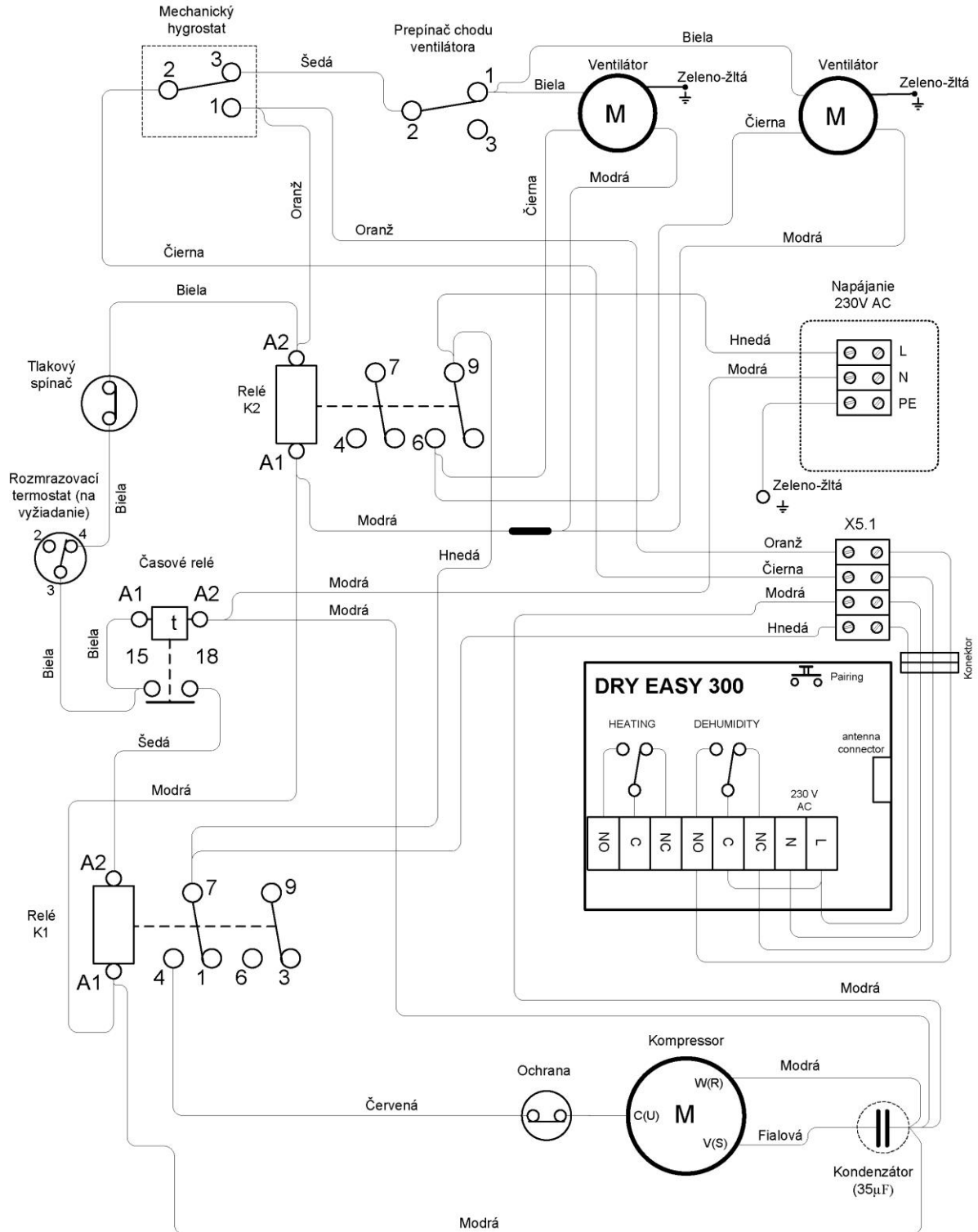
26.01.2021

DRY 500.1 (2021)



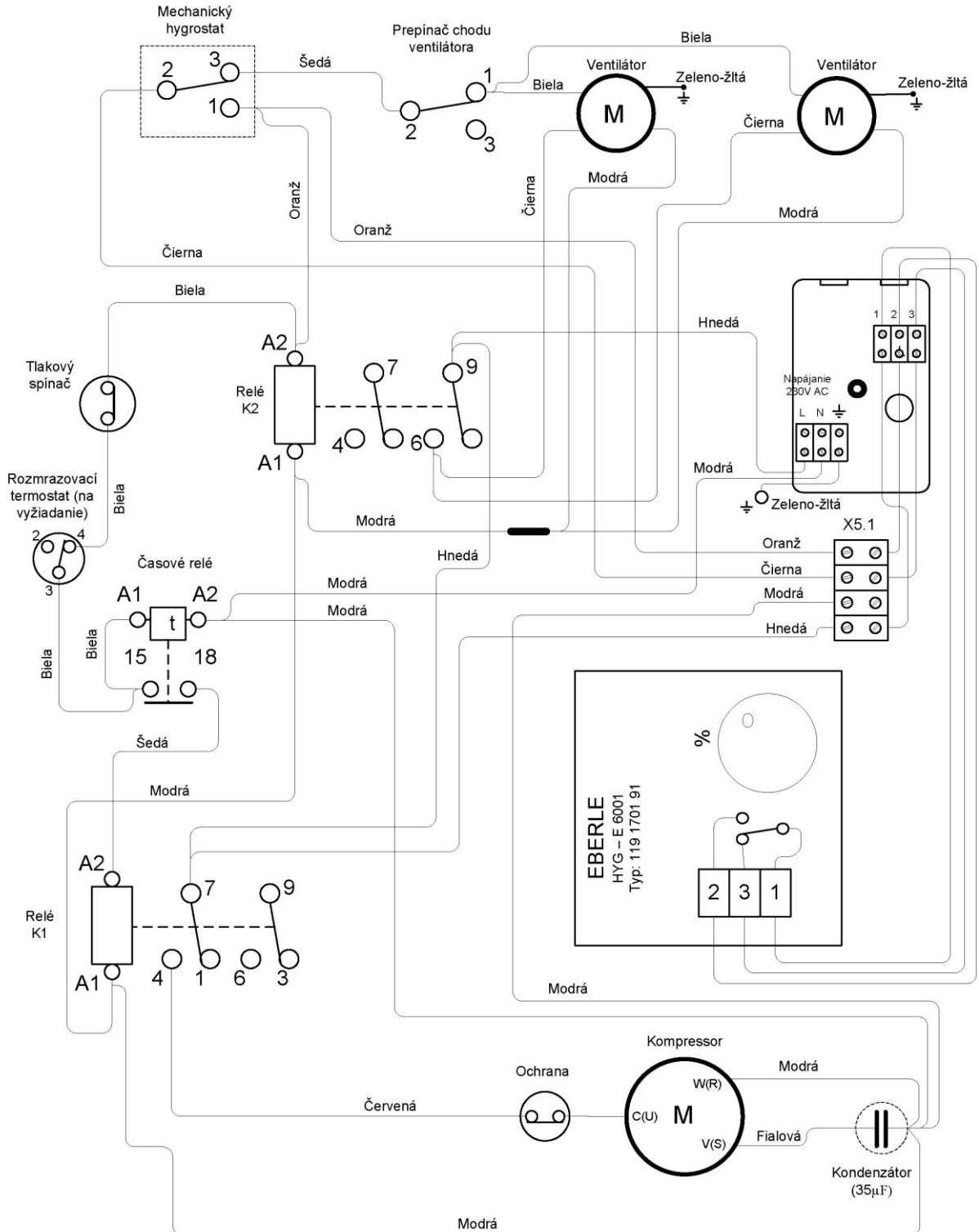
26.01.2021

DRY 500.1 (+ EASY 300) 2021



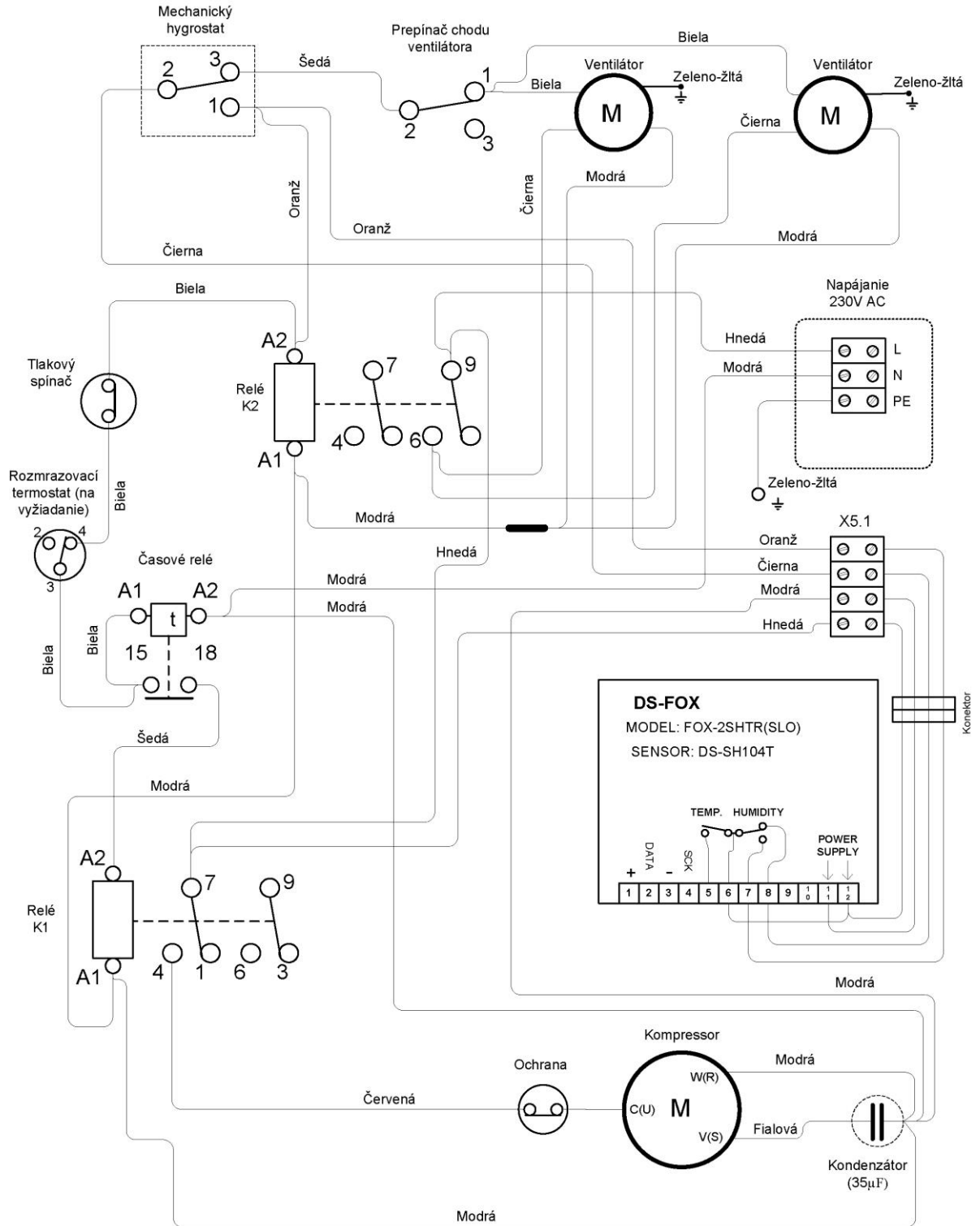
26.01.2021

DRY 500.1 +EBERLE (2021)



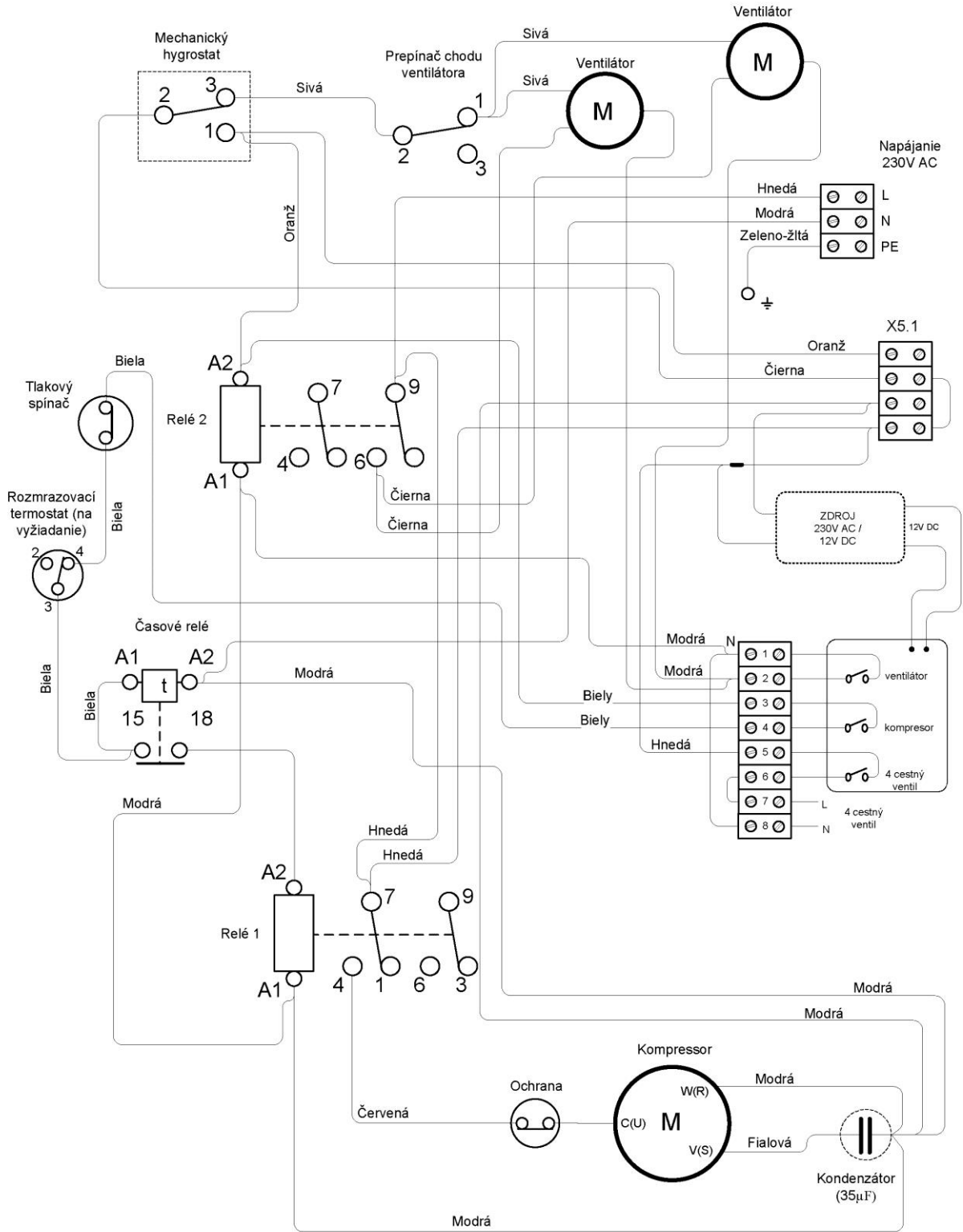
26.01.2021

DRY 500.1 +(DSFOX) 2021



DRY 500.1 - 4 cestný ventil

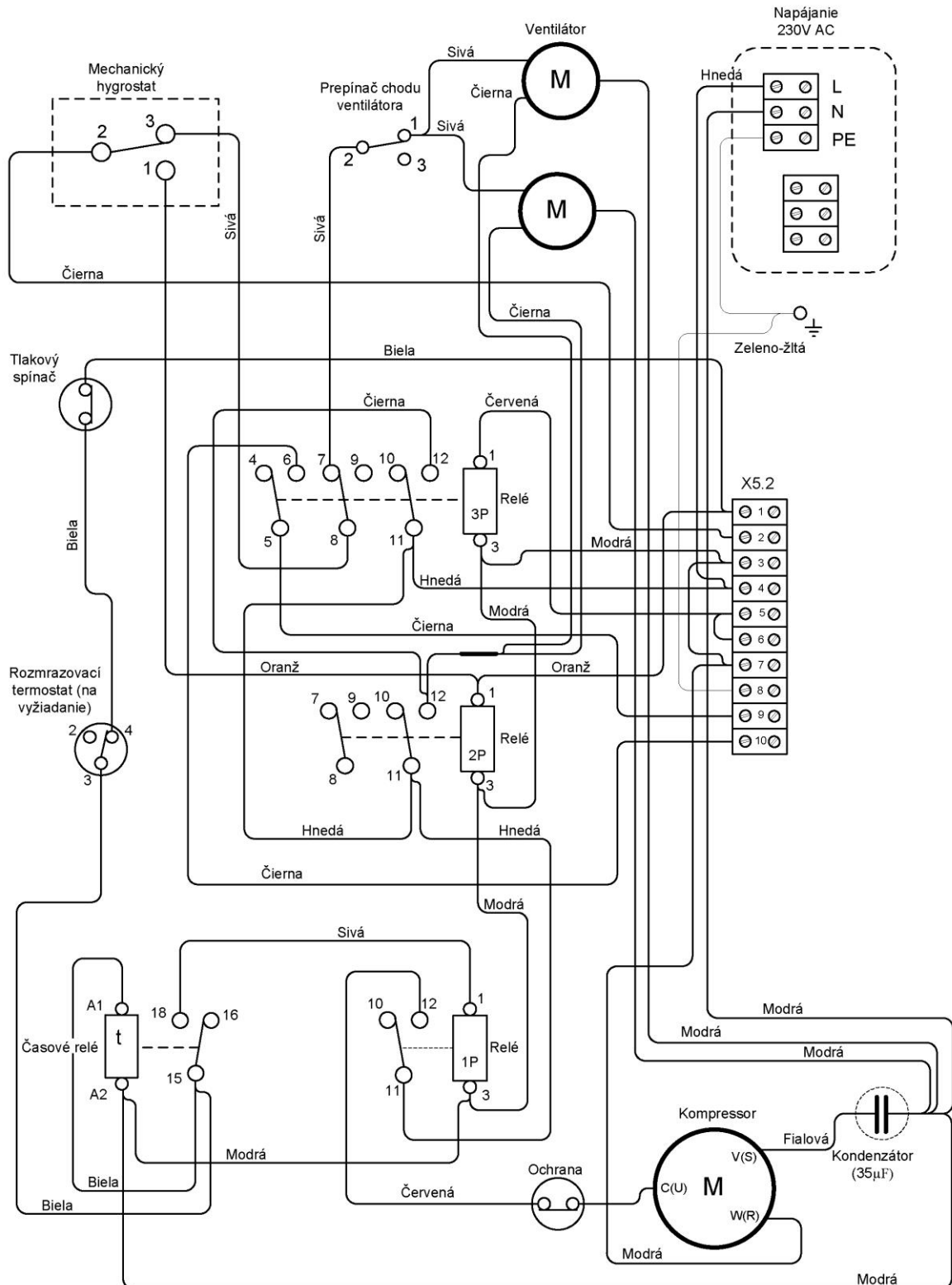
17.3.2017



6.1.4 SCHÉMA EL. ZAPOJENÍ DRY 500 – ROZŠÍRENÉ ZAPOJENÍ DRY 500.2

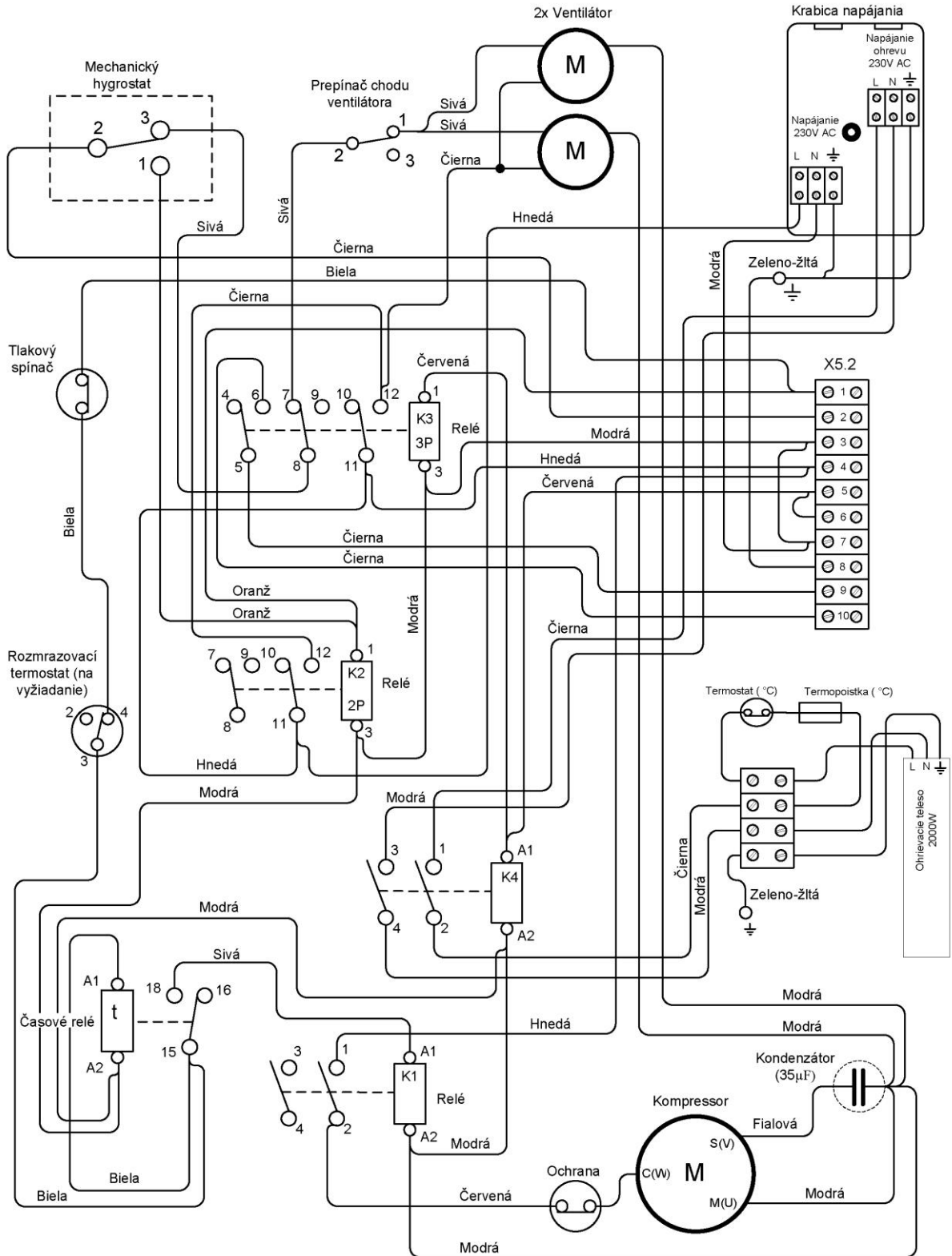
17.3.2017

DRY 500.2



DRY 500.2 + Kurenie 2000W (a) 2017

17.3.2017



7 LETNÍ ODSTAVENÍ Z PROVOZU

Uživatelé vnitřních bazénů využívají možnosti, aby odstavili odvlhčovač na léto. Je to hlavně díky příznivým povětrnostním podmínkám během léta – suchému a teplému počasí. V takovém případě přirozená výměna vzduchu reguluje vlhkost v bazénové hale na několik týdnů/měsíců v roce. Avšak při rychlé změně počasí (např. během deštivých dnů), může mít za následek vysokou vlhkost ve vaší bazénové hale.

V tomto případě se ujistěte, že:

1. Jistič odvlhčovače je vypnutý (tzn. odvlhčovač nemá žádný napájecí zdroj).
2. V odvlhčovači je očištěn vzduchový filtr od prachu nebo jiných nečistot, které by se mohly usadit a ztvrdnout během odstávky a později by bylo obtížnější je odstranit.
3. Odvlhčovač je vysušený, kondenzační vanička neobsahuje vodu.
4. Ujistěte se, že místa s přívodem a výstupem vzduchu na odvlhčovači jsou přiměřeně přikryta a chráněna před vlivem chlóru nebo jiných chemikálií, a to zejména ložiska ventilátoru. Pokud tak neučiníte, může dojít ke korozi ložisek a poškození odvlhčovače.
5. I během odstavení doporučujeme alespoň jednou za měsíc odvlhčovač pustit, aby se zabránilo zatuhnutí maziva ventilátoru, po několika měsících by se ventilátor vůbec nemusel spustit.
6. **Výrobce upozorňuje, že v době odstaveného provozu odvlhčovače, není vlhkost nijak zařízením regulována a zařízení neposkytuje žádnou funkci vysušování.**
7. **Ujistěte se, že se odvlhčovač nemůže zapnout když je zakrytý. Takový stav by vedl k přehřátí zařízení a jeho poškození.**

7.1 Řešení problémů – šetří čas a peníze

Problém	Případ / Popis	Řešení
Vůbec nefunguje	Vypadlý jistič	Nahod'te jistič
Vůbec nefunguje	Vypadlý proudový chránič	Nahod'te proudový chránič
Vůbec nefunguje	Výpadek el. energie dodavatele el. energie	Počkejte do obnovení el. energie
Neodvlhčuje	Ventilátor nejde nebo jde ale odvlhčovač neodvlhčuje	Zkontrolujte nastavenou hodnotu požadované vlhkosti. Pokud je vyšší než nastavená přestavte ji na nižší hodnotu
Neodvlhčuje	Po rozjetí ventilátoru se po 4 min. rozjede i kompresor ale hned po pár vteřinách se vypne	Zkontrolujte elektronické komponenty - tepelnou pojistku kompresoru, spínací relé, časové relé, tlakový spínač
Neodvlhčuje	Po rozjetí ventilátoru se po 4 min. rozjede i kompresor ale jen na pár minut a poté se vypne	Zkontrolujte chladicí okruh – je možný únik chladiwa
Mokré stěny	Zařízení odvlhčuje ale stěny jsou mokré	Poddimenzovaný odvlhčovací výkon. Třeba doplnit dalším odvlhčovačem.

7.2 Návod na údržbu

Zařízení je třeba nejméně jednou ročně nechat zkontrolovat a vyčistit odborným servisem. Je to nezbytné pro zajištění dlouhodobé životnosti a spolehlivého provozu zařízení.

- Fixace jednotky – vizuální kontrola – jednotka drží v pořádku? Žádné praskliny / poškození / ohyby?
- Kontrola jednotky - přívod a odvod vzduchu čistý? Žádné objekty neblokují cirkulaci vzduchu?
- Vzduchový filtr (je-li součástí dodávky) - vyčištěný vzduchový filtr? Vzduchový filtr uvnitř?
- LPHW - připojení je v pořádku? Žádný únik? Je uvnitř teplá voda, když je zapnutý?
- Vypuštění kondenzátu - vizuální kontrola - vypouští se v pořádku? Čistí od prachu? Žádné vibrace? Žádné úniky? Žádná skvrny od vody na stropě nebo na zdi?
- Elektrické zapojení – vizuální kontrola – připojení je v pořádku? Žádné popálení? Žádné poškození? Žádný zápach?

7.3 Dezinfekce prostředí superchlorací

I když jsou DRY300/400/500 vyrobeny z nejodolnějších materiálů, chlór je velmi agresivní látka. Typický obsah chlóru ve vzduchu v bazénu je až 1,0 ppm. DRY300/400/500 jsou vybaveny speciální ochranou proti chlóru, ale nemohou chránit jednotku v prostředí s vyšším obsahem chlóru než 3,0 ppm. Při čištění prostor haly bazénu superchlorováním je třeba pamatovat na to, že DRY300/400/500 musí být vypnut, protože koncentrace chloru během superchlorování dosahuje až 24 ppm. Jednotka musí být vypnutá a ideálně zakrytá. Obnovte funkci jednotky po ukončení superchlorování a po vyvětrání místnosti.

7.4 Uvedení do provozu během výstavby

Když spustíte zařízení v bazénu, který je stále ve výstavbě, spusťte jej na minimální čas. Nezapínejte zařízení déle než několik minut. Prach přítomný ve vzduchu se může shromažďovat na výměníku a snižovat kapacitu sběru vody. Provedte počáteční test a ukázkou, ale nechte jednotku vypnutou a zakrytou, dokud nebude bazén zcela zkonstruován. **Ujistěte se, že se odvlhčovač nemůže zapnout, když je zakrytý. Takový stav by vedl k přehřátí zařízení a jeho poškození.**

7.5 microLIGHT+

DRY300 /400/500 může být vybaven jedinečným systémem Microwell microLIGHT+. Je to zabudovaný LED pásek, který je umístěn uvnitř jednotky. microLIGHT+ bude signalizovat aktuální úroveň vlhkosti barvou.

MODRÁ - nízká vlhkost
ZELENÁ – ideální vlhkost
ŽLUTÁ - vlhkost stoupá nad kritickou úroveň
ORANŽOVÁ - vlhkost stoupá nad kritickou úroveň
ČERVENÁ - příliš vysoká vlhkost

Ideální vlhkost v bazénech je mezi 55 % a 65 % relativní vlhkosti. Vlhkost nad 70% je příliš vysoká a neustále zhoršuje materiály v bazénu a vytváří příznivé prostředí pro bakterie. Vlhkost pod 40% zasychá slizniční tkáň a obvykle se považuje za „suchou“. S microLIGHT+ nemusíte rozumět obrázkem. Pokud je zelená, je vše v pořádku. Pokud je červená, máte problém.

microLIGHT+ bude také signalizovat, že Vaše vlhkost stoupá. Například pokud máte bazén zakrytý a vlhkost je v pořádku, máte zelené světlo. Když ji odkryjete a začnete plavat, je možné, že po určité době se microLIGHT+ změní na žlutý, oranžový nebo červený. To signalizuje, že vaše vlhkost stoupá.

Nenechte se vyrušovat, je to normální. Když přestanete bazén používat a zakryjete jej, měl by odvlhčovač vysušit vzduch maximálně do několika hodin (v závislosti na skutečném dimenzování bazénu) a barva by se měla vrátit zpět k normálu. j. Zelená. Pokud červená přetrvává déle než 1 den, zkontrolujte zařízení.

8 ZÁRUČNÍ PODMÍNKY

Na zařízení se vztahuje záruční doba 2 roky. Záruční doba může být prodloužena Vaším prodejcem. Prosím, obraťte se na svého prodejce nebo distributora, v případě že záruka by měla být uplatněna na odvlhčovač.

Při záruce uplatněte následující vyloučení vydaná společností Microwell. Žádná reklamáce nebude uznána, pokud:

1. Odvlhčovač byl použit nesprávným způsobem, jiným než je popsáno v tomto návodu nebo v rozporu s tímto uživatelským manuálem, resp. proti bezpečnostním opatřením uvedeným v tomto manuálu.
2. Odvlhčovač byl instalován nesprávným způsobem, jiným než je popsáno v tomto návodu k obsluze nebo v rozporu s touto uživatelskou příručkou.
3. Odvlhčovač byl uveden do provozu neoprávněnou osobou.
4. Průtok vzduchu v odvlhčovači je mimo definované hranice.
5. Přístroj byl vystaven mechanickému poškození / násilná nebo jakékoli neoprávněná akce byla provedena do konstrukce jednotky - svařování, pájení nebo mechanické poškození poškrábáním, směsí, kompresí, prasknutí potrubí, atp. Bez mechanického poškození je reklamáce přijata, pokud není písemná reklamáce učiněna s dopravcem dodávaným zařízením.
6. Chemické podmínky v bazénu nebyly v rámci definovaných hranic (viz tabulka níže povolených chemických hodnot).
7. Odvlhčovač byl vystaven mrazu nebo vysokým teplotám, mimo provozní teplotní rozsah.
8. Zdroj el. napětí nedostatečný nebo jiným způsobem nesprávný.



Při žádosti o uplatnění záruky se obraťte na svého distributora a připravte si identifikátory odvlhčovače, tzn. model, sériové číslo a datum nákupu. Popište prosím genezi poruchy.

Kyslost / úroveň pH:	pH	7,4 +/- 0,4
Celková alkalita, ako CaCO ₃	ppm	80-120
Celková tvrdost, ako CaCo ₃	ppm	100-300
Celková rozpustená sušina	ppm	max. 3000
Maximálny soľný obsah	wt/wt	6%
Rozpätie voľného chlóru	ppm	1,0-3,0
Superchlorination	ppm	max. 30 ppm/max. 24 hours
Brómový	ppm	2-3
Baquacil	ppm	25-50
Ozón	ppm	0,8-1,0
Maximálny obsah medi	ppm	max. 2
Aquamatic osamelé čistiadlo	ppm	max. 2
Tarn čisté čistiadlo	ppm	max. 2
Sherwood čistiadlo	ppm	max. 2

Tab.: Povolené chemické hodnoty

Přeprava



*Odvlhčovač musí být přepravován pouze v originálním obalu **ve svislé poloze**. Při transportu zajistěte odvlhčovač proti překlopení a pádu. V žádném případě **nepokládejte odvlhčovač na bok!** Hrozí vážné poškození kompresoru!*

Na poškození při transportu se v žádném případě nevztahuje záruka! V případě přebírání zásilky zkontrolujte neporušenost obalu a případné nedostatky zdokumentujte.

Technický skúšobný ústav Piešťany, š.p.

Notifikovaný orgán: Identifikačné číslo 1299

Notified Body: Identification No. 1299

Autorizovaný orgán: Reg. číslo SKTC 104 / SK03

Authorised Body: Reg. No. SKTC 104 / SK03



**CERTIFIKÁT ZHODY
CONFORMITY CERTIFICATE**

Č./No.: 712990054

pre výrobcu alebo jeho autorizovaného zástupcu v Európskej únii
to the manufacturer or his authorised representative in the European Union

MICROWELL spol. s r.o.

SNP 2018/42

927 01 Šaľa, Slovak Republic

Výrobok a určenie typu / Product and designation of type

Odvlhčovač vzduchu MICROWELL
typ DRY 300 Plastik, DRY 500 Plastik,
DRY 300 Silver DRY 500 Silver,
DRY 300 Metal, DRY 500 Metal

Dehumidifier MICROWELL
type DRY 300 Plastik, DRY 500 Plastik,
DRY 300 Silver DRY 500 Silver,
DRY 300 Metal, DRY 500 Metal

Preskúšaná vzorka spĺňa základné požiadavky na bezpečnosť podľa nasledujúcich európskych smerníc Nového prístupu:

The sample tested meets the essential safety requirements of the following European New Approach Directives:

Smernica o EMC
Smernica o nízkom napätí

2004/108/EC
2006/95/EC

2004/108/EC
2006/95/EC

EMC Directive
Low Voltage Directive

Existujú pre to nasledujúce dokumenty:
záverečný protokol č.
750146/2007

For this the following documents exist:
Final Report No.
750146/2007

Dodržiavajúc všetky príslušné smernice ES a poskytujúc ES Vyhlásenie výrobcu o zhode, vyššie uvedený výrobok môže byť opatrený označením CE.

Observing all relevant EC New Approach Directives and providing the Manufacturer's EC Declaration of Conformity above mentioned product can be labelled with CE marking.



Piešťany 26.09.2007
750146

Ing. Anna ONDRÁŠIKOVÁ
riaditeľka posudzovania zhody výrobkov
Product Conformity Assessment Director

TSÚ Piešťany, š.p.
Krajinská cesta 2929/9
927 01 Piešťany
Slovenská republika



Telefón: +421 33 7957111
Fax: +421 33 7723716
e-mail: tsu@tsu.sk
web: www.tsu.sk

042129



TECHNICKÝ SKÚŠOBNÝ ÚSTAV PIEŠŤANY, š.p.
Krajinská cesta 2929/9
921 01 Piešťany, Slovenská republika
Notifikovaná osoba č. 1299



CERTIFIKÁT ZHODY CONFORMITY CERTIFICATE

№./No. 141299025

pre výrobcu alebo jeho autorizovaného zástupcu v Európskej únii
to the manufacturer or his authorised representative in the European Union

MICROWELL s.r.o.
SNP 2018/42, 927 01 Šaľa
Slovenská republika / Slovak Republic

Výrobok a určenie typu

Bazénový odvlhčovač MICROWELL

Typ: **DRY 400 Plastik**
DRY 400 Metal
DRY 400 Silver

Product and designation of type

Swimming bath dehumidifier

Typ: **DRY 400 Plastik**
DRY 400 Metal
DRY 400 Silver

Výrobok spĺňa základné požiadavky na bezpečnosť podľa nasledujúcich európskych smerníc Nového prístupu:

Smernica o EMC	2004/108/EC
Smernica o nízkom napätí	2006/95/EC
Smernica o bezpečnosti strojov	2006/42/EC

The above mentioned type of product meets the essential safety requirements of the following European New Approach Directives:

2004/108/EC	EMC Directive
2006/95/EC	Low Voltage Directive
2006/42/EC	Machinery Directive

Existujú pre to nasledujúce dokumenty:

Záverčná správa o posúdení zhody
č. 140500010 zo dňa 18.02.2014

Certificate is issued on the basis of this document:

Conformity Assessment Report No. 140500010 date of issue 2014/02/18

CE označenie môže byť použité iba v prípade, že je posúdená zhoda so všetkými príslušnými smernicami Európskej komisie.

Akkoľvek významné zmeny v zhotovení alebo konštrukcii výrobku, systéme kvality a dodatky k horeuvedeným technickým a právny predpisom môžu viesť k neplatnosti certifikátu. Zodpovednosť za výrobok zostáva na výrobcovi alebo jeho splnomocnenom zástupcovi

CE marking can be used only in the case of conformity assessment according to all relevant EC Directives, after working-out of the necessary technical documentation and after issuing of the conformity declaration.

Any significant change in product's form or construction, system of quality and supplements to above mentioned technical and legal provisions can result in invalidity of the certificate. Producer or his authorised representative is responsible for the product.



Vydaný dňa: 19.02.2014
Date of issue: 19 Februar 2014

Ing. Janka LEVIČKÁ
vedúca certifikačného orgánu
certifikujúceho výrobky
Head of Product Certification Body

Poznámky:**Výrobce:**

MICROWELL, spol. s r.o.
SNP 2018/42, 927 01 Šaľa, Slovakia
tel.: +421/31/770 7082
e-mail: microwell@microwell.sk
www.odvlhcovac.sk

Made in EU

Prodejce:

Microwell CZ, s.r.o.
Bohunická 81
Brno 619 00